



KATOWICKIE CENTRUM ONKOLOGII

UL. RACIBORSKA 26 40-074 KATOWICE

NIP 634-22-99-376 REGON 276201240

tel. 32 42 00 100

fax. 32 25 14 533

e-mail: szpital@kco.katowice.pl



KCO/ AT/ZL/ZP/JPJ/ 879 /2020

Katowice, dnia 03.07.2020 r.

Dotyczy: przetarg nieograniczony o wartości szacunkowej zamówienia **powyżej 30 000 Euro** na zakup i dostarczanie produktów i zestawów medycznych z włókniny i flizeliny jednorazowego i wielorazowego użytku

Znak sprawy: K.C.O./PN/ 23 / 2020

ODPOWIEDZI NA PYTANIA DO SPECYFIKACJI ISTOTNYCH WARUNKÓW ZAMÓWIENIA

Zamawiający – Katowickie Centrum Onkologii informuje, że wpłynęły pytania do Specyfikacji Istotnych Warunków Zamówienia:

Pytanie nr 1 – dotyczy Zapisów SIWZ

W związku z występowaniem koronawirusa w Polsce, mając na uwadze wprowadzenie stanu epidemii oraz zalecenia Głównego Inspektora Sanitarnego i innych organów odpowiedzialnych za zdrowie publiczne dot. ograniczenia przemieszczania się i pozostawania w większych skupiskach ludzi, zwracamy się z prośbą o zmianę postanowień SIWZ i wyrażenie zgody na możliwość złożenia oferty w postaci elektronicznej (zgodnie z art. 10a ust.5 Ustawy PZP).

Ponadto pragniemy nadmienić, iż UZP dopuszcza, a nawet zaleca zmianę postanowień SIWZ i objęcie wszelkiej korespondencji (w tym składanie ofert) komunikacją elektroniczną (zarządzenie z dnia 20-03-2020 r. dostępne pod adresem: <https://www.uzp.gov.pl/aktualnosci/komunikacja-elektroniczna-w-dobie-zagrozenia-epidemicznego>)

Odpowiedź:

Zgodnie z SIWZ

Pytanie nr 2 – dotyczy Pakietu nr 2

Czy Zamawiający wyrazi zgodę na zaoferowanie w pakiecie nr 2 serwety na której opakowaniu brak jest etykiet do wklejania do dokumentacji medycznej?

Odpowiedź:

Zgodnie z SIWZ

Pytanie nr 3 – dotyczy Pakietu nr 2

Czy Zamawiający wyrazi zgodę na zaoferowanie w pakiecie nr 2 serwety o wymiarach 50x60cm?

Odpowiedź:

Zgodnie z SIWZ

Pytanie nr 4 – dotyczy Pakietu nr 3

Czy Zamawiający wyrazi zgodę na zaoferowanie w pakiecie nr 3 obłożenia uniwersalnego wykonanego z chłonnego i nieprzemakalnego laminatu dwuwarstwowego o gramaturze 55g/m2?

Odpowiedź:

Zamawiający dopuszcza



Jednostka ochrony zdrowia Samorządu Województwa Śląskiego.

Pytanie nr 5 – dotyczy Pakietu nr 3

Czy Zamawiający wyrazi zgodę na zaoferowanie w pakiecie nr 3 zestawu zawierającego w składzie dodatkowo 2 ręczniki do rąk i taśmę mocującą?

Odpowiedź:

Zamawiający dopuszcza

Pytanie nr 6 – dotyczy Pakietu nr 4

Czy Zamawiający wyrazi zgodę na zaoferowanie w pakiecie nr 4 obłożenia wykonanego z chłonnego i nieprzemakalnego laminatu dwuwarstwowego o gramaturze 60g/m² o nieprzemakalności 165cmH₂O i wytrzymałości na rozerwanie 168kPa, z 2 ręcznikami do rąk w zestawie?

Odpowiedź:

Zamawiający dopuszcza

Pytanie nr 7 – dotyczy Pakietu nr 4

Czy Zamawiający wyrazi zgodę na zaoferowanie w pakiecie nr 4 obłożenia wykonanego z chłonnego i nieprzemakalnego laminatu trzywarstwowego o gramaturze 75g/m² z dodatkowymi padami chłonnymi o gramaturze 80g/m² (całkowita gramatura 155g/m²) o nieprzemakalności 167cmH₂O i wytrzymałości na rozerwanie na moro/sucho 290/314kPa?

Odpowiedź:

Zgodnie z SIWZ

Pytanie nr 8 – dotyczy Pakietu nr 5

Czy Zamawiający wyrazi zgodę na zaoferowanie w pakiecie nr 5 niżej opisanego zestawu?

Zestaw sterylny do cięcia cesarskiego

- wykonany z laminatu dwuwarstwowego o gramaturze 60g/m²
- spełniający wymogi EN 13795

Skład:

1 taśma przylepna 9 x 50 cm

1 wzmocniona osłona na stół Mayo 79 x 145 cm, wzmocnienie 65 x 85 cm

4 ręczniki do osuszania rąk 30,5 x 34 cm

1 serwetka do owinięcia dziecka 75 x 120 cm

1 serweta do cięcia cesarskiego 230 x 330 cm z torbą na płyny 72 x 72 cm, folia operacyjna 36 x 36 cm, organizatory przewodów, 2 porty do ssaka

1 serweta na stół do instrumentarium 150 x 190 cm, wzmocnienie 75 x 190 cm (owinięcie zestawu)

- pakowany zgodnie z ustawą o wyrobach medycznych. Opakowanie posiada informacje o min. dacie ważności i nr serii w postaci 4 naklejek do umieszczania w dokumentacji medycznej.

Odpowiedź:

Zamawiający dopuszcza

Pytanie nr 9 – dotyczy Pakietu nr 6

Czy Zamawiający wyrazi zgodę na zaoferowanie w pakiecie nr 6 niżej opisanego zestawu?

Zestaw sterylny do operacji brzuszno-kroczych

- wykonany z laminatu dwuwarstwowego o gramaturze 60g/m²
- spełniający wymogi EN 13795

Skład:

2 taśmy przylepne 9 x 50 cm

1 wzmocniona osłona na stół Mayo 79 x 145 cm, wzmocnienie 65 x 85 cm

2 ręczniki do osuszania rąk 30,5 x 34 cm

1 serweta brzuszno-kroczoowa 215/240 x 350 cm, zintegrowana z nogawicami i kieszenią na płyny z filtrem i portem, z 2 otworami przylepnymi: górnym 25 x 30 cm, dolnym 9 x 15 cm (z dodatkową osłoną do zasłonięcia otworu, kiedy nie jest używany)

1 serweta na stół do instrumentarium 150 x 190 cm, wzmocnienie 75 x 190 cm (owinięcie zestawu)

- pakowany zgodnie z ustawą o wyrobach medycznych. Opakowanie posiada informacje o min. dacie ważności i nr serii w postaci 4 naklejek do umieszczania w dokumentacji medycznej.

Odpowiedź:

Zamawiający dopuszcza

Pytanie nr 10 – dotyczy Pakietu nr 9

Czy Zamawiający wyrazi zgodę na zaoferowanie w pakiecie nr 9 serwety o gramaturze 60g/m2 spełniającej pozostałe wymagania zawarte w SIWZ?

Odpowiedź:

Zamawiający dopuszcza

Pytanie nr 11 – dotyczy Pakietu nr 24 i 25

Czy Zamawiający wyrazi zgodę na zaoferowanie w pakiecie nr 24 i 25 serwet z elementem RTG zamiast nitki. Przytaczany "element RTG" to nic innego, jak taśma poliestrowa wszyta w brzeg serwety, kontrastująca w promieniach RTG, koloru niebieskiego - zastępuje ona nitkę RTG, a jej zastosowanie jest coraz powszechniej stosowane na blokach operacyjnych.

Odpowiedź:

Zgodnie z SIWZ

Pytanie nr 12 – dotyczy Pakietu nr 33

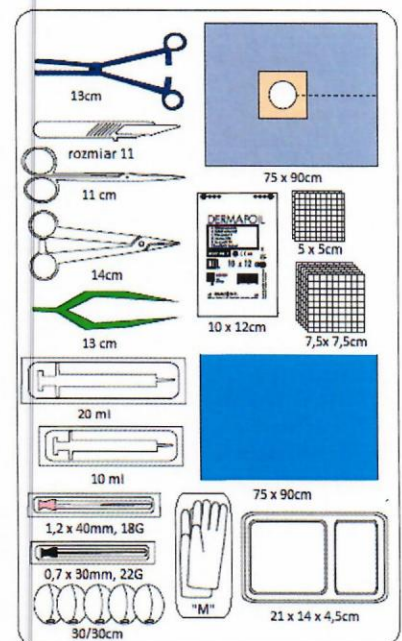
Czy Zamawiający wyrazi zgodę na zaoferowanie w pakiecie nr 33 niżej opisanego zestawu?

Skład:

- Półprzezroczysta dwukomorowa taca z podziałką 21x14x4,5cm
- Kleszcze Kocher plastikowe, niebieskie 13cm
- Skalpel jednorazowy, rozmiar 11, sterylny
- Nożyczki Iris 11cm, matalowe
- Pean prosty 14cm, metalowe
- Kompresy gazowe 5x5cm, 17n, 8w
- Kompresy gazowe 7,5x7,5cm, 17n, 8w
- Serweta dwuwarstwowa 75x90cm z perforacją i otworem przylepnym o średnicy 6cm
- Pęseta plastikowa zielona 13cm
- Tupfer gazowy 30/30
- Opatrunek foliowy do zabezpieczania wkłuc centralnych 10x12cm (w oddzielnym opakowaniu)
- Strzykawka 10ml (w oddzielnym opakowaniu)
- Strzykawka 20ml (w oddzielnym opakowaniu)
- Igła iniekcyjna 0,7 x 30mm, 22G (w oddzielnym opakowaniu)
- Igła iniekcyjna 1,2 x 40mm, 18G (w oddzielnym opakowaniu)

Ilość

1
1
1
1
1
2
6
1
1
5
1
1
1
1





- Rękawiczki lateksowe bezpudrowe M (w oddzielnym opakowaniu) 2
 - Serweta podfoliowana Hospidrape 75x90cm 1
- Wszystkie składniki poza rękawicami owinięte w serwetę Hospidrape, całość umieszczona w opakowaniu papierowo-foliowym, 2 etykiety TAG

Odpowiedź:

Zamawiający dopuszcza

Pytanie nr 12 – dotyczy Pakietu nr 34

Czy Zamawiający wyrazi zgodę na zaoferowanie w pakiecie nr 34 niżej opisanego zestawu?

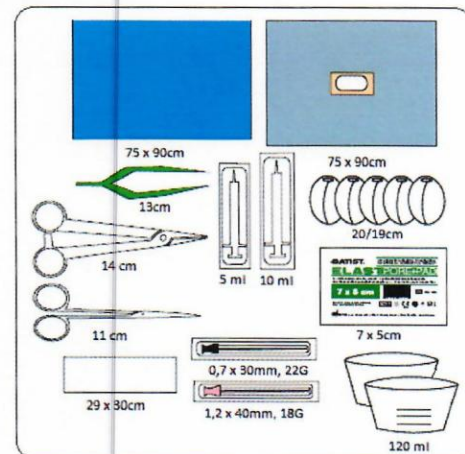
Skład: Ilość

- Pojemnik okrągły 120ml, przezroczysty 2
- Nożyczki Iris 11cm (metalowe) 1
- Pean prosty 14cm (metalowy) 1
- Opatrunek włókninowy z wkładem chłonnym 7 x 5cm - (w oddzielnym opakowaniu) 1
- Ręcznik do rąk 29x30cm, Spunlace 55g 1
- Pęseta plastikowa zielona 13cm 1
- Tupfer gazowy 20/19 5
- Strzykawka 5ml (w oddzielnym opakowaniu) 1
- Strzykawka 10ml (w oddzielnym opakowaniu) 1
- Igła iniekcyjna 0,7 x 30mm, 22G (w oddzielnym opakowaniu) 1
- Igła iniekcyjna 1,2 x 40mm, 18G (w oddzielnym opakowaniu) 1
- Serweta podfoliowana Hospidrape 75x90cm 1
- Serweta dwuwarstwowa 75x90cm z otworem 6x8cm otoczonym taśmą lepną 1

Wszystkie komponenty owinięte w Serweta podfoliowana Hospidrape i umieszczone w opakowaniu papierowo-foliowym, 2 etykiety TAG

Odpowiedź:

Zgodnie z SIWZ



Pytanie nr 13 – dotyczy Pakietu nr 36

Czy Zamawiający wyrazi zgodę na zaoferowanie w pakiecie nr 36 kieszeni o wymiarach 30x40cm, spełniającej pozostałe wymogi zawarte w SIWZ?

Odpowiedź:

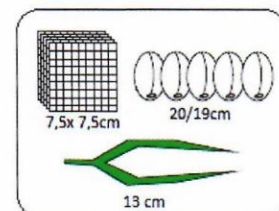
Zamawiający dopuszcza

Pytanie nr 14 – dotyczy Pakietu nr 39

Czy Zamawiający wyrazi zgodę na zaoferowanie w pakiecie nr 39 niżej opisanego zestawu?

Skład: Ilość

- Kompresy gazowe 7,5x7,5cm, 17n, 8w 5
- Pęseta plastikowa zielona 13cm 1





- Tupfer gazowy 20/19 5
Opakowanie jednostkowe papierowo-foliowe, 2 etykiety TAG

Odpowiedź:

Zamawiający dopuszcza

Pytanie nr 15 – dotyczy Pakietu nr 39

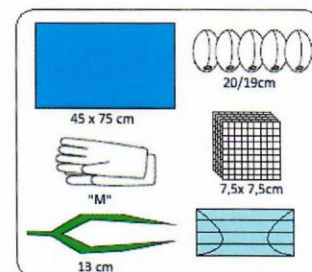
Czy Zamawiający wyrazi zgodę na zaoferowanie w pakiecie nr 39 niżej opisanego zestawu?

Skład:	Ilość
- Kompresy włókninowe 7,5x7,5cm, 4w	5
- Maseczka chirurgiczna z gumką, niebieska	1
- Pęseta plastikowa zielona 13cm	1
- Tupfer gazowy 20/19	5
- Rękawiczki lateksowe bezpudrowe M	2
- Serweta podfoliowana Hospidrape 45x75cm	1

Kompresy, tupfery i kleszcze owinięte w serwetę i razem z pozostałymi komponentami umieszczone w opakowaniu twardej blister, 2 etykiety TAG

Odpowiedź:

Zamawiający dopuszcza



Pytanie nr 16 – dotyczy Pakietu nr 40

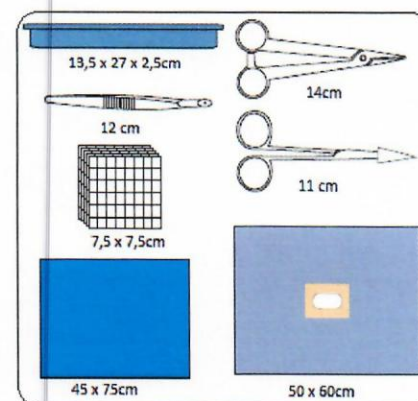
Czy Zamawiający wyrazi zgodę na zaoferowanie w pakiecie nr 40 niżej opisanego zestawu?

Skład:	Ilość
- Taca niebieska 13,5 x 27 x 2,5cm	1
- Iglotrzymacz Mayo-Hegar 14cm, metalowy	1
- Nożyczki Iris 11cm zagięte, metalowe	1
- Pęseta Adsona 12cm (bez ząbków), metalowa	1
- Osłona ostrza (ochrona końcówki) 2cm	2
- Kompresy włókninowe 7,5x7,5cm, 4w	5
- Serweta podfoliowana Hospidrape 45x75cm	1
- Serweta dwuwarstwowa 50x60cm z otworem przyklepnym 6x8cm	1

Wszystkie komponenty owinięte w serwetę Hospidrape i umieszczone w opakowaniu papierowo-foliowym, 2 etykiety TAG

Odpowiedź:

Zgodnie z SIWZ



Pytanie nr 17 – dotyczy Pakietu nr 44

Czy Zamawiający wyrazi zgodę na zaoferowanie w pakiecie nr 44 serwety o wymiarach 90x120cm, spełniającej pozostałe wymogi zawarte w SIWZ?

Odpowiedź:

Zamawiający dopuszcza



Pytanie nr 18 – dotyczy Pakietu nr 44

Czy Zamawiający wyrazi zgodę na zaoferowanie w pakiecie nr 44 serwety o wymiarach 100x150cm, spełniającej pozostałe wymogi zawarte w SIWZ?

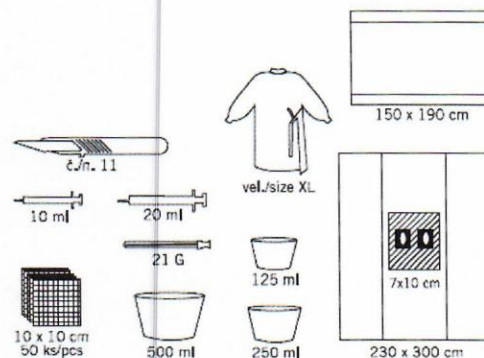
Odpowiedź:

Zgodnie z SIWZ

Pytanie nr 19 – dotyczy Pakietu nr 56

Czy Zamawiający wyrazi zgodę na zaoferowanie w pakiecie nr 56 niżej opisanego zestawu?

- serweta na stół do instrumentarium 150x190cm – 1szt
- serweta angiograficzna 230x300cm z dwoma otworami o wymiarach 7x10cm – 1szt.
- Fartuch jednorazowy rozmiar XL -1szt
- Strzykawka 10ml – 1szt
- Strzykawka 20ml – 1szt
- Igła iniekcyjna zielona 21G – 1szt
- Skalpel jednorazowy nr 11 – 1szt
- Miska medyczna 125ml- 1szt
- Miska medyczna 250ml – 1szt
- Miska medyczna 500ml – 1szt
- Kompresy gazowe 10x10cm – 50szt.

**Odpowiedź:**

Zgodnie z SIWZ

Pytanie 20 – dotyczy Pakietu 3

Czy Zamawiający dopuści możliwość zaoferowania obłożenia uniwersalnego spełniającego wszystkie wymagania Zamawiającego, które zawiera dodatkowo 2 ręczniki chłonne o wym. 30 x 40cm?

Odpowiedź:

Zamawiający dopuszcza

Pytanie 21 – dotyczy Pakietu 4

Czy Zamawiający dopuści możliwość zaoferowania obłożenia uniwersalnego wykonanego z 3-warstwowego laminatu o gramaturze 74 g/m² o nieprzemakalności 172 cm H₂O? Pozostałe parametry zgodne z wymaganiami Zamawiającego.

Odpowiedź:

Zamawiający dopuszcza

Pytanie 22– dotyczy Pakietu 4

Czy Zamawiający dopuści możliwość zaoferowania obłożenia uniwersalnego wykonanego z chłonnego, nieprzemakalnego 3-warstwowego laminatu o gram. 109,5 g/m² wokół pola operacyjnego, o wytrzymałości na wypychanie na mokro 270 kPa, nieprzemakalności > 125 cm H₂O, pozostały obszar obłożenia wykonany z materiału 2-warstwowego o gramaturze 57,5 g/m², o wytrzymałości na wypychanie na mokro 185 kPa, nieprzemakalności 129 cm H₂O? Pozostałe parametry zgodne z wymaganiami Zamawiającego.

Odpowiedź:

Zgodnie z SIWZ

Pytanie 23 – dotyczy Pakietu 5

Czy Zamawiający dopuści możliwość zaoferowania obłożenia do cięcia cesarskiego zawierającego serwetę o rozmiarze 335 x 260/200 cm z otworem prostokątnym 27 x 33 cm z oknem otoczonym folią chirurgiczną 14 x 20 cm? Pozostałe parametry zgodne z wymaganiami Zamawiającego.

Odpowiedź:

Zamawiający dopuszcza

Pytanie 24 – dotyczy Pakietu 5

Czy Zamawiający dopuści możliwość zaoferowania obłożenia do cięcia cesarskiego zawierającego serwetę do cięcia cesarskiego w kształcie litery "T" w rozmiarze 230/200 cm x 312 cm z otworem 27 cm x 33 cm w obszarze jamy brzusznej ze zintegrowaną folią chirurgiczną, zintegrowaną torbą na płyny z zaworem do podłączenia drenu i osłoną podpórek kończyn górnych? Obłożenie pacjenta wykonane z laminatu 2-warstwowego (folii polietylenowej o grubości 20 µm i włókniny polipropylenowej o gramaturze 30 g/m²). Pozostałe parametry zgodne z wymaganiami Zamawiającego.

Odpowiedź:

Zamawiający dopuszcza

Pytanie 25 – dotyczy Pakietu 6

Czy Zamawiający dopuści możliwość zaoferowania obłożenia do zabiegów ginekologicznych dolnych, wykonanego z chłonnego, mocnego i nieprzemakalnego laminatu dwuwarstwowego o gram. 57,5 g/m², wzmocnionego dodatkową trzecią warstwą laminatu wokół pola operacyjnego o łącznej gramaturze 109,5 g/m² spełniającego wymogi normy EN 13795 (1-3)?

Zestaw składa się z:

- 1 serwety o wym. 230 x 240/260 cm ze zintegrowanymi osłonami na kończyny dolne, posiadającej otwór na krocze 10 x 15cm, ze zintegrowaną torbą na płyny z sitkiem i zaworem,
- 1 serwety na stolik instrumentariuszki 150 x 190 cm,
- 2 ręczników 30 x 40 cm,
- 1 serwety na stolik Mayo 80 x 145 cm,
- 1 taśmy lepnej 9 x 50cm
- 1 serwety samoprzylepnej 50 x 50cm

Obłożenie pakowane zgodnie z ustawą o wyrobach medycznych. Opakowanie posiada informacje o dacie ważności i nr serii w postaci 2 naklejek do umieszczenia w dokumentacji medycznej.

Odpowiedź:

Zgodnie z SIWZ

Pytanie 26 – dotyczy Pakietu 7

Czy Zamawiający dopuści możliwość zaoferowania obłożenia do laparoskopii ginekologicznej wykonanego z chłonnego, mocnego i nieprzemakalnego laminatu dwuwarstwowego o gramaturze 57,5 g/m², posiadającego dodatkowe wzmocnienie w strefie krytycznej o gramaturze 109,5 g/m² (gramatura podstawowa plus wzmocnienie)?

Obłożenie spełnia wymogi normy EN 13795 (1-3)

Zestaw składa się z:

- 1 serweta główna o wymiarach 260 cm x 310 cm, wyposażona w zintegrowane osłony na kończyny dolne, organizatory przewodów, samoprzylepny otwór w okolicy jamy brzusznej o wymiarach 28 cm x 32 cm oraz samoprzylepny otwór w okolicach krocza o wymiarach 10 cm x 15 cm zabezpieczony klapką.



- 1 serweta na stolik Mayo 80x145 cm,
- 4 ręczniki 30 x 40 cm
- 1 serweta na stolik (owinięcie zestawu) o wymiarze 150 x 190 cm.

Obłożenie pakowane zgodnie z ustawą o wyrobach medycznych. Opakowanie posiada informacje o dacie ważności i nr serii w postaci 2 naklejek do umieszczenia w dokumentacji medycznej.

Odpowiedź:

Zamawiający dopuszcza

Pytanie 27 – dotyczy Pakietu 9

Czy Zamawiający dopuści możliwość zaoferowania serwety wykonanej z dwuwarstwowego, nieprzemakalnego laminatu o gramaturze 57,5 g/m²? Pozostałe parametry zgodne z wymaganiami Zamawiającego.

Odpowiedź:

Zamawiający dopuszcza

Pytanie 28 – dotyczy Pakietu 11

Czy Zamawiający dopuści możliwość zaoferowania fartucha ochronnego z włókniny, z mankietem, w rozmiarze uniwersalnym o gram. 21g/m²?

Odpowiedź:

Zgodnie z SIWZ

Pytanie 29 – dotyczy Pakietu 24

Czy Zamawiający dopuści możliwość zaoferowania serwety operacyjnej po wstępnym praniu o rozmiarze 50 x 60 cm? Pozostałe parametry serwety zgodne z wymaganiami Zamawiającego.

Odpowiedź:

Zgodnie z SIWZ

Pytanie 30 – dotyczy Pakietu 28

Czy Zamawiający dopuści możliwość zaoferowania serwety operacyjnej o rozmiarze 45 x 75 cm? Pozostałe parametry serwety zgodne z wymaganiami Zamawiającego.

Odpowiedź:

Zamawiający dopuszcza

Pytanie 31 – dotyczy Pakietu 29

Czy Zamawiający dopuści możliwość zaoferowania sterylnych fartuchów o gram. 35 g/m², z nieprzemakalnymi wzmocnieniami w części przedniej i na przedramionach z laminatu o gram. 28 g/m²? Pozostałe parametry zgodne z wymaganiami.

Odpowiedź:

Zgodnie z SIWZ

Pytanie 32 – dotyczy Pakietu 45

Czy Zamawiający dopuści możliwość zaoferowania serwety w rozmiarze 90 x 110 cm? Pozostałe parametry zgodne z wymaganiami.

Odpowiedź:

Zgodnie z SIWZ

Pytanie 33 – dotyczy Pakietu 63

Czy Zamawiający dopuści możliwość zaoferowania serwety w rozmiarze 90 x 75 cm? Pozostałe parametry zgodne z wymaganiami.

Odpowiedź:

Zamawiający dopuszcza

Pytanie 34 – dotyczy Pakietu 11

W załączniku nr. 8 do SIWZ jest zawarty opis fartuch z mankietem.

Nie jest opisane, jaka szerokość, czy jest elastyczny, bawełniany itd.

NASZ FARTUCH POSIADA RĘKAWY ZAKOŃCZONE ŚCІĄGNIĘCIEM SILIKONOWĄ TASIEMKĄ. ZAKOŃCZENIE MATERIAŁU ZA MOMENTEM ŚCІĄGNIĘCIA JEST NA 0,5 CM. Moje pytanie, czy takie zakończenie jest też brane po uwagę.

Odpowiedź:

Zamawiający dopuszcza

Pytanie 35 – dotyczy Pakietu 14

Czy Zamawiający dopuści w Pakiecie nr 14 fartuchy wykonane w strefie niekrytycznej z tkaniny chłonnej o gramaturze 118g/m²? Pozostałe zapisy zgodnie z SIWZ.

Odpowiedź:

Zamawiający dopuszcza

Pytanie 36 - dotyczy Pakietu 14

Zamawiający wyznaczył termin dostawy częściowej na maksymalnie 7 dni roboczych.

W przypadku fartuchów wielorazowego użytku, które będą zamawiane zgodnie z bieżącym zapotrzebowaniem Personelu co do koloru i rozmiaru, wymagany termin jest zbyt krótki. Ponadto obecnie panujący stan epidemiczny w Polsce i na Świecie sprawia, że wielu producentów bielizny zmaga się z opóźnieniami w dostawach surowców, a co za tym idzie z brakami zapasów magazynowych.

Czy Zamawiający wydłuży termin dostaw częściowych fartuchów z Pakietu nr 14 do co najmniej 21 dni roboczych?

Odpowiedź:

Zgodnie z SIWZ

Pytanie 37 – dotyczy Pakietu 1

Czy Zamawiający dopuści fartuch z rękawem zakończonym gumką?

Odpowiedź:

Zamawiający dopuszcza

Pytanie 38 – dotyczy Pakietu 1

Czy Zamawiający dopuści fartuch w rozmiarze uniwersalny L?

Odpowiedź:

Zgodnie z SIWZ

Pytanie 39 – dotyczy Pakietu 1

Czy Zamawiający dopuści fartuch dostępny tylko w rozmiarze L i XL?

Odpowiedź:

Zamawiający dopuszcza



Pytanie 40 – dotyczy Pakietu 1

Czy Zamawiający dopuści podanie ceny za op=10szt z przeliczeniem zamawianej ilości?

Odpowiedź:

Zgodnie z SIWZ

Pytanie 41 – dotyczy Pakietu 2

Czy Zamawiający dopuści serwetę w rozmiarze 50 x 75 cm?

Odpowiedź:

Zamawiający dopuszcza

Pytanie 42 – dotyczy Pakietu 3

Czy Zamawiający dopuści zestaw uniwersalny zawierający dodatkowo taśmę lepną i ręczniki chłonne?

Odpowiedź:

Zamawiający dopuszcza

Pytanie 43 – dotyczy Pakietu 4

Czy Zamawiający dopuści zestaw uniwersalny z serwetami o odporności na przenikanie cieczy 130 cmH₂O? Pozostałe parametry i skład zestawu zgodnie s SIWZ.

Odpowiedź:

Zgodnie z SIWZ

Pytanie 44 – dotyczy Pakietu 5

Czy Zamawiający dopuści zestaw sterylny do cięcia cesarskiego o składzie:

- Serweta główna wykonana z hydrofobowej włókniny trójwarstwowej typu SMS o gramaturze 50 g/m²

- 1 x serweta samoprzylepna o wymiarach 200 cm x 320 cm z otworem o wymiarach 25 cm x 30 cm wypełnionym folią chirurgiczną, zintegrowana z torbą do zbiórki płynów o wymiarach 75 cm x 85 cm, usztywnienie do formowania w górnej części torby, po dwa porty do odsysania treści po obu stronach dolnej części worka, budowa końcówek umożliwia dopasowanie drenów różnej średnicy
- 1 x wzmocniona osłona (serweta) na stolik Mayo o wymiarach 80 cm x 140 cm
- 1 x serweta wzmocniona na stół instrumentalny (owinięcie zestawu) o wymiarach 150 cm x 190 cm
- 4 x ręcznik chłonny o wymiarach 30 cm x 30 cm
- 1 x taśma samoprzylepna o wymiarach 10 cm x 50 cm
- 1 x serweta chłonna dla noworodka o wymiarach 75 cm x 80 cm

Odpowiedź:

Zgodnie z SIWZ

Pytanie 45 – dotyczy Pakietu 6

Czy Zamawiający dopuści zestaw sterylny do zabiegów ginekologicznych o składzie:

Serwety wykonane z chłonnego i nieprzemakalnego laminatu dwuwarstwowego o gramaturze 56 g/m².

- 1 x serweta o wymiarach 160/240 cm x 180 cm zintegrowana z osłonami na kończyny, z otworem samoprzylepnym w okolicy krocza o wymiarach 10 cm x 15 cm zintegrowana z torbą na płyny o wymiarach 35 x 50cm
- 1 x serweta bez przylepca o wymiarach 75cm x 90cm



- 4 x ręcznik chłonny o wymiarach 30 cm x 30 cm
- 1 x taśma samoprzylepna o wymiarach 10 cm x 50 cm
- 1 x serweta wzmocniona na stół instrumentalny (owinięcie zestawu) o wymiarach 150cmx190cm

Odpowiedź:

Zgodnie z SIWZ

Pytanie 46 – dotyczy Pakietu 7

Czy Zamawiający dopuści zestaw do laparoskopii ginekologicznej o składzie:

Serweta wykonana z chłonnego i nieprzemakalnego laminatu dwuwarstwowego o gramaturze 56 g/m².

- 1 x serweta 180/280 cm x 220 cm zintegrowana z osłonami na kończyny, z otworem samoprzylepnym w kształcie trapezu o wymiarach 30 cm x 20 cm x 20 cm oraz otworem samoprzylepnym w okolicy kroczka o wymiarach 10 cm x 15 cm zabezpieczonym klapką
- 1 x taśma samoprzylepna o wymiarach 10 cm x 50 cm
- 1 x taśma samoprzylepna typu rzep 2 cm x 22 cm
- 1 x wzmocniona osłona (serweta) na stolik Mayo o wymiarach 80 cm x 140 cm
- 1 x serweta wzmocniona na stół instrumentalny (owinięcie zestawu o wymiarach 150 cm x 190 cm)
- 4 x ręcznik chłonny o wymiarach 30 cm x 30 cm
- 1 x osłona na przewody o wymiarach 14 cm x 250 cm

Odpowiedź:

Zamawiający dopuszcza

Pytanie 47 – dotyczy Pakietu 7

Czy Zamawiający dopuści zestaw do laparoskopii ginekologicznej z kieszenią dwukomorową 30x40cm (15x30 lewa kieszeń, 25x30cm prawa kieszeń) pakowaną osobno?

Odpowiedź:

Zamawiający dopuszcza

Pytanie 48 – dotyczy Pakietu 9

Czy Zamawiający dopuści serwetę o gramaturze 60g/m², odporności na przenikanie cieczy 120 cm H₂O, wytrzymałości na rozerwanie na sucho/mokro: 110/100 kPa?

Odpowiedź:

Zamawiający dopuszcza

Pytanie 49 – dotyczy Pakietu 10

Czy Zamawiający dopuści pokrowiec na stoli Mayo wykonaną z folii PE o gramaturze 50 g/m² oraz włókniny chłonnej w obszarze wzmocnionym, łączna gramatura w strefie wzmocnionej 80 g/m². Osłona w postaci worka, składana teleskopowo z zaznaczonym kierunkiem rozwijania. Rozmiar 80 x 140 cm. Pozostałe parametry zgodne z SIWZ.

Odpowiedź:

Zamawiający dopuszcza

Pytanie 50 – dotyczy Pakietu 11

Czy Zamawiający dopuści podanie ceny za op=10szt z przeliczeniem zamawianej ilości?

Odpowiedź:

Zgodnie z SIWZ



Pytanie 51 – dotyczy Pakietu 11

Czy Zamawiający dopuści fartuch wykonany z włókniny polipropylenowej o gramaturze 20g/m²?

Odpowiedź:

Zgodnie z SIWZ

Pytanie 52 – dotyczy Pakietu 11

Czy Zamawiający dopuści fartuch w rozmiarze uniwersalny L?

Odpowiedź:

Zgodnie z SIWZ

Pytanie 53 – dotyczy Pakietu 13

Czy Zamawiający dopuści podanie ceny za op=100sztuk, z przeliczeniem zamawianej ilości ?

Odpowiedź:

Zgodnie z SIWZ

Pytanie 54 – dotyczy Pakietu 13

Czy Zamawiający dopuści fartuch wykonany z folii PE o grubości 0,02mm dostępny w rozmiarach 71x116cm i 71x180cm?

Odpowiedź:

Zgodnie z SIWZ

Pytanie 55 – dotyczy Pakietu 15

Czy Zamawiający dopuści podanie ceny za op=50szt z przeliczeniem zamawianej ilości?

Odpowiedź:

Zgodnie z SIWZ

Pytanie 56 – dotyczy Pakietu 15

Czy Zamawiający dopuści maski na gumki?

Odpowiedź:

Zamawiający dopuszcza

Pytanie 57 – dotyczy Pakietu 17

Czy Zamawiający dopuści podanie ceny za op=50szt z przeliczeniem zamawianej ilości?

Odpowiedź:

Zgodnie z SIWZ

Pytanie 58 – dotyczy Pakietu 18

Czy Zamawiający dopuści czepek w formie furażerki wiązany z tyłu na troki, wykonany w całości z włókniny polipropylenowej o gramaturze 20g/m², z wstawką przeciwpotną na całym obwodzie czepka, Opakowanie a'100 szt. w formie kartonika umożliwiającego wyjmowanie pojedynczych sztuk. Dostępny w kolorze zielonym, z białymi trokami?

Odpowiedź:

Zgodnie z SIWZ

Pytanie 59 – dotyczy Pakietu 18

Czy Zamawiający dopuści czepek w kształcie furażerki wiązany na troki, posiadający wstawkę przeciwpotną wykonany włókniny spunlance w części bocznej oraz włókniny polipropylenowej w części górnej?



Odpowiedź:

Zamawiający dopuszcza

Pytanie 60 – dotyczy Pakietu 18

Czy Zamawiający dopuści podanie ceny za op=100sztuk, z przeliczeniem zamawianej ilości ?

Odpowiedź:

Zgodnie z SIWZ

Pytanie 61 – dotyczy Pakietu 19

Czy Zamawiający dopuści podanie ceny za op=100sztuk, z przeliczeniem zamawianej ilości ?

Odpowiedź:

Zgodnie z SIWZ

Pytanie 62 – dotyczy Pakietu 20

Czy Zamawiający dopuści podanie ceny za op=10sztuk, z przeliczeniem zamawianej ilości ?

Odpowiedź:

Zgodnie z SIWZ

Pytanie 63 – dotyczy Pakietu 22

Czy Zamawiający dopuści serwetę z dwuwarstwowego laminatu (włóknina + folia PE)?

Odpowiedź:

Zamawiający dopuszcza

Pytanie 64 – dotyczy Pakietu 25

Czy Zamawiający dopuści serwetę operacyjną pakowaną a'3szt z przeliczeniem zamawianej ilości?

Odpowiedź:

Zgodnie z SIWZ

Pytanie 65 – dotyczy Pakietu 26

Czy Zamawiający ma na myśli serwetę pakowaną a'1 sztuka?

Odpowiedź:

Zamawiający potwierdza, że serweta powinna być pakowana a'1 sztuka.

Pytanie 66 – dotyczy Pakietu 27

Czy Zamawiający dopuści serwetę z dwuwarstwowego laminatu (włóknina + folia PE)?

Odpowiedź:

Zamawiający dopuszcza

Pytanie 67 – dotyczy Pakietu 30

Czy Zamawiający dopuści czepek z opaską zatrzymująca pot w części czołowej?

Odpowiedź:

Zgodnie z SIWZ

Pytanie 68 – dotyczy Pakietu 30

Czy Zamawiający dopuści górną część czepka wykonaną z polipropylenu?

Odpowiedź:

Zgodnie z SIWZ



Pytanie 69 – dotyczy Pakietów 31, 46, 47, 48, 49

Zwracamy się z prośbą o odstąpienie od wymogu aby na opakowaniu znajdowała się 2 naklejki typu TAG?

Odpowiedź:

Zgodnie z SIWZ

Pytanie 70 – dotyczy Pakietu 32

Czy Zamawiający dopuści maski 3 warstwowe?

Odpowiedź:

Zgodnie z SIWZ

Pytanie 71 – dotyczy Pakietu 32

Czy Zamawiający dopuści podanie ceny za op=50szt z przeliczeniem zamawianej ilości?

Odpowiedź:

Zgodnie z SIWZ

Pytanie 72 – dotyczy Pakietów 33, 34, 35, 38, 40, 41, 56, 57

Czy Zamawiający dopuści próbki niesterylne na wezwanie?

Odpowiedź:

Zgodnie z SIWZ

Pytanie 73 – dotyczy Pakietu 33

Czy Zamawiający dopuści zestaw zabiegowy do wkłucia centralnego z serwetą z centralnym otworem nieprzylepnym 6 x 8 cm (w miejsce serwety 40-50x70-80cm z otworem fi 7-10 i przylepcem wokół otworu)?

Odpowiedź:

Zgodnie z SIWZ

Pytanie 74 – dotyczy Pakietu 34

Czy Zamawiający dopuści zestaw do znieczuleń podpajęczynówkowych i zewnątrzoponowych z serwetą dwuwarstwowa z warstwą celulozową w rozm. 50cm x 70cm, o gramaturze 54 g/m² (w miejsce serwety o gramaturze 38g/m²- 45x 75 cm)?

Odpowiedź:

Zamawiający dopuszcza pod warunkiem spełnienia pozostałych warunków SIWZ.

Pytanie 75 – dotyczy Pakietu 34

Czy Zamawiający dopuści zestaw do znieczuleń podpajęczynówkowych i zewnątrzoponowych z serwetą 50 x 75 cm, z centralnym otworem nieprzylepnym o śr. 7 cm (w miejsce serwety 75 x 90 cm z przylepcem)?

Odpowiedź:

Zgodnie z SIWZ

Pytanie 76 – dotyczy Pakietu 34

Czy Zamawiający dopuści zestaw do znieczuleń podpajęczynówkowych i zewnątrzoponowych ze strzykawką 2 ml (zamiast 3 ml)?

Odpowiedź:

Zgodnie z SIWZ



Pytanie 77 – dotyczy Pakietu 34

Czy Zamawiający dopuści zestaw do znieczuleń podpajęczynówkowych i zewnątrzoponowych bez strzykawki 10 ml?

Odpowiedź:

Zgodnie z SIWZ

Pytanie 78 – dotyczy Pakietu 34

Czy Zamawiający dopuści zestaw do znieczuleń podpajęczynówkowych i zewnątrzoponowych z kompresami z gazy, zamiast z włókniny?

Odpowiedź:

Zgodnie z SIWZ

Pytanie 79 – dotyczy Pakietu 34

Czy Zamawiający dopuści zestaw do znieczuleń podpajęczynówkowych i zewnątrzoponowych z plastrem z opatrunkiem 5 x 7,2 cm?

Odpowiedź:

Zgodnie z SIWZ

Pytanie 80 – dotyczy Pakietu 35

Czy Zamawiający dopuści zestaw do cięcia cesarskiego z kompresem gazowym z gazy 16 warstwowej (zamiast 8 warstwowej) – 30 szt?

Odpowiedź:

Zgodnie z SIWZ

Pytanie 81 – dotyczy Pakietu 35

Czy Zamawiający dopuści zestaw do cięcia cesarskiego z chustą z gazy 17 – nitkowej (w miejsce chusty 20 – nitkowej)?

Odpowiedź:

Zgodnie z SIWZ

Pytanie 82 – dotyczy Pakietu 35

Czy Zamawiający dopuści zestaw do cięcia cesarskiego bez skalpela i kleszczyków?

Odpowiedź:

Zgodnie z SIWZ

Pytanie 83 – dotyczy Pakietu 35

Czy Zamawiający dopuści zestaw do cięcia cesarskiego zawierający dodatkowo chłonną serwetę włókninowa dla noworodka w rozm. 75cm x 80cm?

Odpowiedź:

Zgodnie z SIWZ

Pytanie 84 – dotyczy Pakietu 36

Czy Zamawiający dopuści kieszeń w rozmiarze 40 x 30 cm?

Odpowiedź:

Zamawiający dopuszcza

Pytanie 85 – dotyczy Pakietu 37

Czy Zamawiający dopuści prześcieradło w kolorze zielonym?

Odpowiedź:

Zamawiający dopuszcza

Pytanie 86 – dotyczy Pakietu 38

Czy zamawiający dopuści zestaw do cewnikowania z serwetą 50cm x 75cm z centralnym otworem o śr. 7cm + 1 szt. serweta 50cm x 50cm (w miejsce serwety 60 x 50 cm – 2 szt)

Odpowiedź:

Zgodnie z SIWZ

Pytanie 87 – dotyczy Pakietu 38

Czy Zamawiający dopuści zestaw do cewnikowania z 5 szt tupfer 15 x 15 cm (w miejsce 6 szt tupfer 20 x 20 cm)?

Odpowiedź:

Zgodnie z SIWZ

Pytanie 88 – dotyczy Pakietu 38

Czy Zamawiający dopuści zestaw do cewnikowania w opakowaniu folia-papier z dodaną do zestawu miseczką przezroczystą 120ml?

Odpowiedź:

Zgodnie z SIWZ

Pytanie 89 – dotyczy Pakietu 40

Czy Zamawiający dopuści zestaw do usuwania szwów z pęsetą plastikową 13 cm (w miejsce pęsety metalowej 12 cm)?

Odpowiedź:

Zgodnie z SIWZ

Pytanie 90 – dotyczy Pakietu 40

Czy Zamawiający dopuści zestaw do usuwania szwów zawierający skalpel-ostrze do ściągania szwów dł. 11cm (w miejsce nożyczek metalowych)?

Odpowiedź:

Zamawiający dopuszcza

Pytanie 91 – dotyczy Pakietu 40

Czy Zamawiający dopuści zestaw do cewnikowania w opakowaniu folia-papier?

Odpowiedź:

Zgodnie z SIWZ

Pytanie 92 – dotyczy Pakietu 41

Pakiet 41 - Czy Zamawiający dopuści zestaw do cewnikowania w opakowaniu folia-papier?

Odpowiedź:

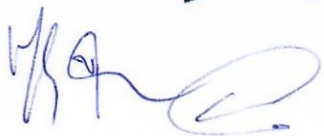
Zgodnie z SIWZ

Pytanie 93 – dotyczy Pakietu 45

Czy zamawiający dopuści serwetę w rozmiarze 120 x 90 cm?

Odpowiedź:

Zamawiający dopuszcza



Pytanie 94 – dotyczy Pakietu 49

Czy Zamawiający dopuści folię w rozmiarze 56x84cm?

Odpowiedź:

Zamawiający dopuszcza

Pytanie 95 – dotyczy Pakietu 51

Czy Zamawiający dopuści podkład chłonny na stół operacyjny w rozmiarze 100 x 225cm z wkładem chłonnym 50 x 208cm $\pm 2,5$ cm; wykonany z pięciu warstw tj. włókniny polipropylenowej 18g/m², warstwy celulozowej 16 g/m², pulpy celulozowej 81,5g z superabsorbentem SAP27g , warstwy celulozowej 16 g/m², niebieskiej folii PE 40 g/m². Waga całkowita podkładu 280 g ± 5 g, chłonność 3820,18 ml, opakowanie 10 szt ?

Odpowiedź:

Zgodnie z SIWZ

Pytanie 96 – dotyczy Pakietu 52

Czy Zamawiający dopuści podkład chłonny na stół operacyjny w rozmiarze 100 x 225cm z wkładem chłonnym 50 x 208cm $\pm 2,5$ cm; wykonany z pięciu warstw tj. włókniny polipropylenowej 18g/m², warstwy celulozowej 16 g/m², pulpy celulozowej 81,5g z superabsorbentem SAP27g , warstwy celulozowej 16 g/m², niebieskiej folii PE 40 g/m². Waga całkowita podkładu 280 g ± 5 g, chłonność 3820,18 ml, opakowanie 10 szt ?

Odpowiedź:

Zamawiający dopuszcza pod warunkiem spełnienia pozostałych warunków SIWZ

Pytanie 97 – dotyczy Pakietu 54

Czy Zamawiający dopuści podkład chłonny o rozmiarze 60 x 60cm; oddychający, wkład chłonny 52x54cm wyposażony w superabsorbent , umożliwiający trwałe zatrzymanie płynu w rdzeniu, redukuje zapach. Chłonność 1100 ml wg EN ISO 11948-1. Zapewnia trwałe zatrzymanie bakterii, w tym MRSA, E.coli w chłonnym rdzeniu, WVTR 3500 g/m²/24 h ?

Odpowiedź:

Zgodnie z SIWZ

Pytanie 98 – dotyczy Pakietu 55

Czy Zamawiający dopuści Podkład chłonny o rozmiarze 60 x 90cm; oddychający, wkład chłonny 52x80cm wyposażony w superabsorbent , umożliwiający trwałe zatrzymanie płynu w rdzeniu, redukuje zapach. Chłonność 1600 ml wg EN ISO 11948-1. Zapewnia trwałe zatrzymanie bakterii, w tym MRSA, E.coli w chłonnym rdzeniu, WVTR 3500 g/m²/24 h ?

Odpowiedź:

Zgodnie z SIWZ

Pytanie 99 – dotyczy Pakietu 56

Czy Zamawiający dopuści zestaw do angiografii z serwetą angiograficzną w rozmiarze 220 x 320 cm wyposażoną w dwa otwory o średnicy 10 cm? Serweta wyposażona obustronnie w foliowe wstawki zabezpieczające panel sterowniczy.

Odpowiedź:

Zgodnie z SIWZ



Pytanie 100 – dotyczy Pakietu 56

Czy Zamawiający dopuści zestaw do angiografii z osłoną foliową z gumka, rozm. 80 x 150 cm, w kształcie walca?

Odpowiedź:

Zgodnie z SIWZ

Pytanie 101 – dotyczy Pakietu 56

Czy Zamawiający dopuści zestaw do angiografii z igłami iniekcyjnymi 1,2 x 40mm (1 szt.) i 0,8 x 40mm (1 szt.)?

Odpowiedź:

Zgodnie z SIWZ

Pytanie 102 – dotyczy Pakietu 57

Czy Zamawiający dopuści zestaw do angiografii z serwetą angiograficzną w rozmiarze 220 x 320 cm wyposażoną w dwa otwory o średnicy 10 cm? Serweta wyposażona obustronnie w foliowe wstawki zabezpieczające panel sterowniczy.

Odpowiedź:

Zgodnie z SIWZ

Pytanie 103 – dotyczy Pakietu 57

Czy Zamawiający dopuści zestaw do angiografii z osłoną foliową z gumka, rozm. 80 x 150 cm, w kształcie walca?

Odpowiedź:

Zgodnie z SIWZ

Pytanie 104 – dotyczy Pakietu 57

Czy Zamawiający dopuści zestaw do angiografii z igłami iniekcyjnymi 1,2 x 40mm (1 szt.) i 0,8 x 40mm (1 szt.)?

Odpowiedź:

Zgodnie z SIWZ

Pytanie 105 – dotyczy Pakietu 57

Czy Zamawiający dopuści zestaw do angiografii, który zawiera dodatkowo w zestawie pojemnik plastikowy na kable 2500ml z ogranicznikiem – 1 szt?

Odpowiedź:

Zgodnie z SIWZ

Pytanie 106 – dotyczy Pakietu 62

Czy Zamawiający dopuści koszulę wykonaną z włókniny typu SMS?

Odpowiedź:

Zamawiający dopuszcza

Pytanie 107 – dotyczy Pakietu 62

Czy Zamawiający dopuści koszulę z krótkim rękawem?

Odpowiedź:

Zamawiający dopuszcza

Pytanie 108 – dotyczy Pakietu 63

Czy Zamawiający dopuści serwetę w rozmiarze 90 x 75 cm?

Odpowiedź:

Zamawiający dopuszcza

Pytanie 109 – dotyczy Pakietu 64

Czy Zamawiający dopuści obłożenie do zabiegów ginekologicznych o składzie:

- 1 x serweta o wymiarach 160/240 cm x 180 cm zintegrowana z osłonami na kończyny, z otworem samoprzylepnym w okolicy krocza o wymiarach 10 cm x 15 cm zintegrowana z torbą na płyny o wymiarach 35 x 50cm
- 1 x serweta wzmocniona na stół instrumentalny (owinięcie zestawu) o wymiarach 150cmx190cm

Odpowiedź:

Zamawiający dopuszcza

Pytanie 110 – dotyczy Pakietu 69

Czy Zamawiający odstąpi od wymogu, aby maska była bezlateksowa?

Odpowiedź:

Zgodnie z SIWZ

Pytanie 111

Zwracamy się z prośbą o doprecyzowanie, czy próbki należy złożyć wraz z ofertą, czy na wezwanie Zamawiającego?

Odpowiedź:

Zamawiający wezwie do złożenia próbek Wykonawcę, którego oferta została oceniona najwyżej.

Pytanie 112 - dotyczy Pakietu 3

Zwracamy się z prośbą o dopuszczenie do zaoferowania sterylnej obłożenia uniwersalnego, które w swoim składzie zawiera dodatkowo:

- a) Ręczniki chłonne 25 x 19 cm – 4 szt.
- b) Taśmę przylepną 10 x 50 cm – 1 szt.

Pozostałe parametry bez zmian.

Odpowiedź:

Zamawiający dopuszcza

Pytanie 113 - dotyczy Pakietu 4

Zwracamy się z prośbą o dopuszczenie do zaoferowania sterylnej obłożenia uniwersalnego wzmocnionego składającego się z:

- a) 1 x serweta samoprzylepna o wymiarach 150 cm x 240 cm, w strefie krytycznej wyposażona we wzmocnienie wysokochłonne o wymiarach 20 cm x 50 cm.
- b) 1 x serweta samoprzylepna o wymiarach 180cm x 175cm, w strefie krytycznej wyposażona we wzmocnienie wysokochłonne o wymiarach 20 cm x 50 cm.
- c) 2 x serweta samoprzylepna o wymiarach 75cm x 90cm, w strefie krytycznej wyposażona we wzmocnienie wysokochłonne o wymiarach 20 cm x 50 cm.
- d) 4 x ręcznik chłonny o wymiarach 25 cm x 19 cm
- e) 1 x taśma samoprzylepna o wymiarach 10 cm x 50 cm, łatwa w aplikacji, repositionowalna
- f) 1 x osłona (serweta) na stolik Mayo o wymiarach 80 cm x 145



- g) 1 x serweta na stół instrumentalny stanowiąca owinięcie zestawu o wymiarach 150 cm x 190 cm.

Serwety (dolna, górna i boczne) wykonane z laminatu dwuwarstwowego o gramaturze min. 57,5 g/m², strefa krytyczna trójwarstwowa (PE/2xwiskoza) o gramaturze min. 94 g/m². Łączna gramatura w strefie wzmocnionej min. 151,5 g/m². Odporność na przenikanie cieczy min. 230 cm H₂O, wytrzymałość na rozerwanie min. 125 kPa.

Opakowanie zestawu posiadające dwie etykiety samoprzylepne zawierające nazwę wyrobu w języku polskim, numer ref., numer serii, datę ważności, oznaczenie producenta.

Odpowiedź:

Zamawiający dopuszcza

Pytanie 114 - dotyczy Pakietu 5

Zwracamy się z prośbą o dopuszczenie do zaoferowania zestawu do cięć cesarskich składającego się z:

- a) Serweta, która po obłożeniu tworzy literę T o wymiarach 270 x 220/220cm, z otworem 39 x 39cm wypełniony folią chirurgiczną, torbą na płyny 360° z kształtką do formowania oraz z 2 portami do ssaka, wzmocnienie chłonne wokół otworu 78 x 95cm, zintegrowane 4 podwójne organizatory przewodów - 1 szt.
- b) Serweta do owinięcia noworodka, wym. 100 x 120cm – 1 szt.
- c) Ręczniki do rąk, wym. 25 x 19 cm - 4 szt.
- d) Serweta na stolik narzędziowy, wym. 150 x 190 cm (owinięcie zestawu) - 1 szt.
- e) Serweta na stolik Mayo, wym. 145 x 80 cm - 1 szt.

Serwety wykonane z dwuwarstwowego (polipropylen/polietylen) na całej powierzchni, chłonnego i mocnego laminatu (zgodnie z normą EN 13795 1,2,3), nieprzemakalnego o gramaturze min. 57,5 g/m².

Pozostałe zapisy SIWZ bez zmian.

Odpowiedź:

Zgodnie z SIWZ

Pytanie 115 - dotyczy Pakietu 6

Zwracamy się z prośbą o dopuszczenie do zaoferowania zestawu do operacji ginekologicznych składającego się z:

- a) serweta na stolik instrumentariuszki 150 x 190 cm – 1 szt.
- b) ręczniki do rąk 25 x 19 cm – 2 szt.
- c) taśma przylepna 10 x 50 cm – 1 szt.
- d) serweta ginekologiczna w kształcie litery T 180/250 x 200 cm ze zintegrowanymi osłonami na kończyny, samoprzylepnym otworem 9 x 13 cm i zbiornikiem na płyny – 1 szt.
- e) serweta na stolik Mayo 80 x 145cm – 1 szt.
- f) serweta nieprzylepna 75 x 90 cm dołączona osobno do zestawu – 1 szt.

Serwety wykonane z dwuwarstwowego (polipropylen/polietylen) na całej powierzchni, chłonnego i mocnego laminatu (zgodnie z normą EN 13795 1,2,3), nieprzemakalnego o gramaturze min. 57,5 g/m².

Pozostałe zapisy SIWZ bez zmian.

Odpowiedź:

Zamawiający dopuszcza



Pytanie 116 - dotyczy Pakietu 6

Czy Zamawiający wyrazi zgodę na zaoferowanie próbki zestawu do ginekologii bez serwety na stolik Mayo i serwety 75 x 90 cm? Próbka serwety na stolik Mayo i serweta będzie dostarczona osobno wraz z próbką zestawu.

W przypadku wybrania oferty jako najbardziej korzystnej, oferent zobowiązuje się do dostawy zestawu zgodnie z wymaganiami Zamawiającego.

Odpowiedź:

Zgodnie z SIWZ

Pytanie 117 - dotyczy Pakietu 7

Zwracamy się z prośbą o dopuszczenie do zaoferowania zestawu do laparoskopii ginekologicznej składającego się z:

- a) 1 x Serweta na stolik instrumentariuszki 150 x 190 cm
- b) 2 x Ręczniki do rąk 25 x 19cm
- c) 1 x Serweta o wymiarach 75 x 90 cm
- d) 1 x Serweta chirurgiczna do laparoskopii ginekologicznej o wymiarach 200x220/310 cm ze zintegrowanymi osłonami na kończyny, posiada otwór w kształcie trójkąta o wymiarach – podstawa 25 cm, ramiona 22 cm oraz otwór w okolicach kroczka o wymiarach 9,5 x 13,5 cm
- e) 1 x Osłona (serweta) na stolik Mayo o wymiarach 80 cm x 145 cm
- f) 1 x Taśma przyklepna 10 x 50 cm
- g) 1 x Kieszeń dwukomorowa samoprzylepna 35x40cm – dołączona osobno do zestawu

Serwety wykonane z dwuwarstwowego (polipropylen/polietylen) na całej powierzchni, chłonnego i mocnego laminatu (zgodnie z normą EN 13795 1,2,3), nieprzemakalnego o gramaturze min. 57,5 g/m².

Pozostałe zapisy SIWZ bez zmian.

Odpowiedź:

Zgodnie z SIWZ

Pytanie 118 - dotyczy Pakietu nr 7

Czy Zamawiający wyrazi zgodę na zaoferowanie próbki zestawu do laparoskopii ginekologicznej bez serwety na stolik Mayo i taśm przyklepnych? Próbki serwety na stolik Mayo i taśm przyklepnych będą dostarczone osobno wraz z próbką zestawu.

W przypadku wybrania oferty jako najbardziej korzystnej, oferent zobowiązuje się do dostawy zestawu zgodnie z wymaganiami Zamawiającego.

Odpowiedź:

Zgodnie z SIWZ

Pytanie 119 - dotyczy Pakietu nr 9

Czy Zamawiający dopuści sterylną serwetę z laminatu dwuwarstwowego PE/PP nieprzemakalnego min. 57,5g/m² o wymiarach 100x150 cm, nieprzemakalności min. 230 H₂O i wytrzymałości na rozerwanie min. 120 kPa?

Odpowiedź:

Zamawiający dopuszcza

Pytanie 120 - dotyczy Pakietu 27

Czy Zamawiający dopuści sterylną serwetę z laminatu dwuwarstwowego PE/PP min. 57,5g/m² o wymiarach 50 x 60 cm z otworem 6x9 cm, z taśmą lepłą wokół otworu?



Odpowiedź:

Zamawiający dopuszcza

Pytanie 121 - dotyczy Pakietu 63

Czy Zamawiający dopuści sterylną serwetę z mocnego laminatu dwuwarstwowego PE/PP min. 57,5g/m² o wymiarach 75x90?

Odpowiedź:

Zamawiający dopuszcza

Pytanie 122 - dotyczy Pakietu 64

Zwracamy się z prośbą o dopuszczenie do zaoferowania zestawu do operacji ginekologicznych składającego się z:

- a) serweta na stolik instrumentariuszki 150 x 190 cm – 1 szt.
- b) ręczniki do rąk 25 x 19 cm – 2 szt.
- c) taśma przylepna 10 x 50 cm – 1 szt.
- d) serweta ginekologiczna w kształcie litery T 180/250 x 200 cm ze zintegrowanymi osłonami na kończyny, samoprzylepnym otworem 9 x 13 cm i zbiornikiem na płyny – 1 szt.

Serwety wykonane z dwuwarstwowego (polipropylen/polietylen) na całej powierzchni, chłonnego i mocnego laminatu (zgodnie z normą EN 13795 1,2,3), nieprzemakalnego o gramaturze min. 57,5 g/m².

Pozostałe zapisy SIWZ bez zmian.

Odpowiedź:

Zamawiający dopuszcza

Pytanie 123

Czy Zamawiający z uwagi na obecną sytuację wywołaną utrzymywaniem się wirusa SARS-CoV-2, wyrazi zgodę na przedstawienie poświadczenia wykonanych dostaw nie wcześniej niż 6 miesięcy przed upływem terminu składania ofert?

Odpowiedź:

Zgodnie z SIWZ

Pytanie 124 – dotyczy Pakietu 69

Ze względu na możliwość złożenia konkurencyjnej pod względem cenowym oferty prosimy o dopuszczenie półmasksi ochronnej typ FFP2 , łatwa weryfikacja klasy ochrony – napis bezpośrednio na masce „ FFP2” , spełniająca pozostałe wymagania SIWZ.

Odpowiedź:

Zamawiający dopuszcza

Pytanie 125

Wnosimy o zmianę postanowień SIWZ i dopuszczenie składania ofert w postaci elektronicznej, stosownie do postanowień art. 10a ust. 5 ustawy z dnia 29 stycznia 2004 r. Prawo zamówień publicznych (Dz.U. 2019 poz. 1843, ze zm.)

UZASADNIENIE

Wskazujemy, że w związku z sytuacją występowania koronawirusa w Polsce, zarówno Główny Inspektor Sanitarny jak i inne organy odpowiedzialne za zdrowie publiczne w Polsce, w trosce o wspólne bezpieczeństwo zdrowotne rekomendują ograniczenie przemieszczania się i przebywania w większych skupiskach ludności. W związku z powyższym utrudniona została tak możliwość złożenia oferty



osobiście (poprzez zakaz odwiedzin), jak i obniżyła się jakość doręczeń realizowanych za pośrednictwem operatorów pocztowych (gdyż doręczyciele obawiają się doręczenia przesyłek bezpośrednio odbiorcom). Jednocześnie należy wskazać, że stosownie do postanowień ww. ustawy Prawo zamówień publicznych oferta elektroniczna jest nie tylko równa pisemnej, lecz wręcz jest rekomendowaną formą kontaktu wykonawcy z zamawiającym.

Odpowiedź:

Zgodnie z SIWZ

Pytanie 126 – dotyczy Pakietu 3

Zwracamy się z prośbą o dopuszczenie do zaoferowania zestawu, który posiada serwetę na stół instrumentariuszki o wym. 140x190cm, oraz dodatkowo zawiera w składzie 1 włókninową taśmę samoprzylepną 9x50cm i 4 ręczniki celulozowe 30x40cm.

Pozostałe parametry zgodnie z SIWZ.

Odpowiedź:

Zamawiający dopuszcza

Pytanie 127 – dotyczy Pakietu 4

Zwracamy się z prośbą o dopuszczenie obłożenia uniwersalnego dwuwarstwowego wykonanego z chłonnego laminatu polietylenu i włókniny polipropylenowej o minimalnej gramaturze 62 g/m² wzmocnionego włókniną typu Spunlace o gramaturze min. 70g/m².

Skład:

- 1 czerwona osłona na stół Mayo 80x145cm o grubości 0,065 mm, ze wzmocnieniem 60x85cm o gram. 40 g/m².
- 1 serweta na stół instrumentariuszki 140x190cm, wzmocnienie 76x190cm, o gram. 30g, folia PE 0,050mm
- 1 serweta przylepna 150x240cm z przylepną taśmą przy dłuższym boku o wym. 5x90cm, wzmocniona na powierzchni 50x75cm
- 1 serweta przylepna 175x200cm, z przylepną taśmą na krótszym boku o wym. 5x90 cm, wzmocniona na powierzchni min. 50x75cm
- 2 serwety przylepne 75x90cm z przylepną taśmą o wym. 5x90cm, wzmocniona na powierzchni min. 45x60cm
- 1 włókninowa taśma samoprzylepna 9x50cm,
- 4 ręczniki celulozowe 30x40cm

Pozostałe parametry zgodnie z SIWZ.

Odpowiedź:

Zamawiający dopuszcza

Pytanie 128 – dotyczy Pakietu 5

Zwracamy się z prośbą o dopuszczenie zestawu sterylnego do cięcia cesarskiego o poniższym składzie:

- 1 czerwona osłona na stół Mayo 80x145cm, o grubości 0,065 mm, ze wzmocnieniem 60x85cm o gram. 40 g/m².
- 1 serweta na stół instrumentariuszki 140x190cm, wzmocnienie 76x190cm o gram. 30g, folia PE 0,050mm.
- 1 serweta w kształcie T o wym. 200/250x315cm z przylepnym oknem całkowicie wypełnionym folią chirurgiczną o wym. 18x28x32cm otoczonym torbą do zbiórki płynów o min wym. 80x80cm , 2. zaworami i kształtownikiem,



- 1 serweta do owinięcia noworodka wykonane z miękkiej białej włókniny typu Spunlace 50 g/m²o wym. 90x100cm
 - 1 włókninowa taśma samoprzylepna 9x50cm,
 - 2 ręczniki celulozowe 30x40cm
- Pozostałe parametry zgodnie z SIWZ.

Odpowiedź:

Zamawiający dopuszcza

Pytanie 129 – dotyczy Pakietu 6

Zwracamy się z prośbą o dopuszczenie zestawu sterylnego do zabiegów ginekologicznych o poniższym składzie:

- 1 serweta na stół instrumentariuszki 140x190cm, wzmocnienie 76x190cm o gram. 30g, folia PE 0,050mm.
 - 1 czerwona osłona na stolik Mayo, o grubości 0,065 mm, ze wzmocnieniem 60x85cm o gram. 40 g/m².
 - 1 główna serweta 250/312x290cm, ze zintegrowanymi nogawicami i przyklepnym oknem 9x12 cm oraz trójkątną torbą do zbiórki płynów o min wym. 68x50 (wys.) cm z sitem, zaworkiem spustowym i kształtownikiem.
 - 1 nieprzylepna serweta pod pośladki 75x90cm,
 - 1 włókninowa taśma samoprzylepna 9x50cm,
 - 1 ręcznik celulozowy 30x40cm
- Pozostałe parametry zgodnie z SIWZ.

Odpowiedź:

Zamawiający dopuszcza

Pytanie 130 – dotyczy Pakietu nr 3 – czy Zamawiający dopuści możliwość zaferowania zestawu uniwersalnego posiadającego serwetę na stolik instrumentariuszki w rozmiarze 140 x 190cm oraz dodatkowo taśmę samoprzylepną i 4 szt. ręczników celulozowych. Serwety wchodzące w skład zestawu wykonane z 2- warstwowego laminatu o gramaturze min. 55 g/m²?

Odpowiedź:

Zamawiający dopuszcza

Pytanie 131 – dotyczy Pakietu nr 4 – czy Zamawiający dopuści możliwość zaferowania zestawu uniwersalnego posiadającego serwetę na stolik instrumentariuszki w rozmiarze 140 x 190cm. Serwety wchodzące w skład zestawu wykonane z 2- warstwowego laminatu o gramaturze min. 55 g/m² w miejscach krytycznych wyposażone w dodatkowy pad chłonny, całkowita gramatura strefy wzmocnionej 110 g/m², nieprzemakalność 200cm H₂O i wytrzymałość na rozerwanie min. 361kPa?

Odpowiedź:

Zamawiający dopuszcza

Pytanie 132 – dotyczy Pakietu nr 5 – czy Zamawiający dopuści możliwość zaferowania zestawu do cięcia cesarskiego, w którym serweta główna o gramaturze min. 55g/m², posiada otwór w kształcie filtra do kawy o wymiarach 19x28cm, wypełniony folią na brzegach otworu, oraz posiada okalający zintegrowany worek do przechowywania płynów wyposażony w sztywnik bez zaworu drenażowego.

Odpowiedź:

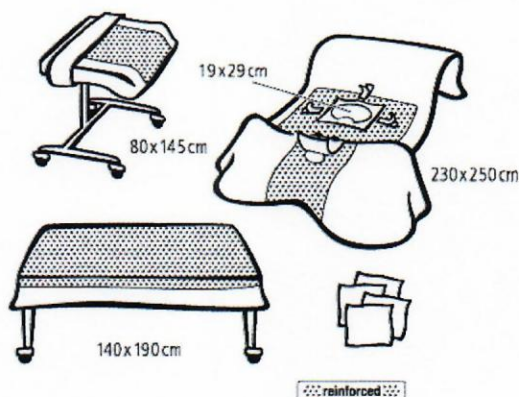
Zamawiający dopuszcza



Pytanie 133 – dotyczy Pakietu nr 7 – czy Zamawiający dopuści możliwość zaoferowania zestawu o następującym składzie i parametrach:

- 1 serweta na stolik narzędziowy wzmocniona 140 x 190 cm
- 1 serweta na stolik Mayo wzmocniona 80 x 145 cm
- 1 serweta brzuszno-kroczeniowa 230 x 250 cm zintegrowana z nogawicami, z padami chłonnymi oraz z otworami w okolicy jamy brzusznej 19 x 29 cm i w części kroczeniowej 9 x 12 cm (pad brzuch 60 x 120 cm, pad krocze 50 x 85 cm)
- 4 ręczniki celulozowe 30 x 33 cm

Zestawu wykonany z laminatu 2-warstwowego o gram. min. 55 g/m² z dodatkowymi padami chłonnymi, całkowita gramatura strefy wzmocnionej 110 g/m².



Odpowiedź:

Zamawiający dopuszcza

Pytanie 134 – dotyczy Pakietu nr 9 – Czy Zamawiający dopuści możliwość zaoferowania serwety wykonanej z 2-warstwowego laminatu o gramaturze min. 55 g/m²? Pozostałe parametry bez zmian.

Odpowiedź:

Zgodnie z SIWZ

Pytanie 135 – dotyczy Pakietów 12, 29

Czy Zamawiający dopuści możliwość zaoferowania fartuchów zapinanych przy szyi na taśmę samoprzylepną wielokrotnego użytku, która pozwala na precyzyjne dopasowanie fartucha do rozmiaru ciała operatora w dowolnym miejscu na wysokości barków?

Odpowiedź:

Zgodnie z SIWZ

Pytanie 136 – dotyczy Pakietu 15

Czy Zamawiający dopuści możliwość zaoferowania maski czterowarstwowej wiązanej na gumki, zgodnej z normą PN EN 14683 – typ IIR? Pozostałe parametry bez zmian.

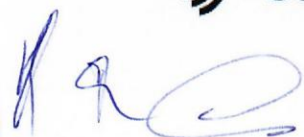
Odpowiedź:

Zamawiający dopuszcza

Pytanie 137 – dotyczy Pakietu 15

Czy Zamawiający dopuści możliwość zaoferowania maski wiązanej na gumki? Pozostałe parametry bez zmian.

Odpowiedź:



Zamawiający dopuszcza

Pytanie 138 – dotyczy Pakietu 17

Czy Zamawiający dopuści możliwość zaoferowania czepek chirurgicznego o gramaturze min. 14 g/m²? Pozostałe parametry bez zmian.

Odpowiedź:

Zamawiający dopuszcza

Pytanie 139 – dotyczy Pakietu 22

Czy Zamawiający dopuści możliwość zaoferowania podkładu jednorazowego użytku, niesterylnego, z jednowarstwowej bibuły, ze spodem wykonanym z folii, w rozmiarze 80x175cm, pakowanym w opakowania a' 100sztuk? Opakowanie zawiera nadrukowane informacje o dacie ważności i nr serii. Produkt nie jest wyrobem medycznym, zakwalifikowany przez producenta jako wyrób użytkowy, którego nie zgłasza się do rejestru wyrobów medycznych.

Odpowiedź:

Zgodnie z SIWZ

Pytanie 140 – dotyczy Pakietów 24, 25

Czy Zamawiający dopuści możliwość zaoferowania serwet posiadających jedną etykietę samoprzylepną do umieszczenia w dokumentacji medycznej?

Odpowiedź:

Zgodnie z SIWZ

Pytanie 141 – dotyczy Pakietu 33

Czy Zamawiający dopuści możliwość zaoferowania zestawu o następującym składzie:

- 4 x tufery gazowe, wielkości śliwki
- 1 x kleszczyki plastikowe, 14 cm
- 1 x pęseta plastikowa 12,5 cm
- 1 x strzykawka Luer Lock 10 ml
- 1 x igła podskóra zielona 21 G x 1 1/2 (0,8 x 40 mm) w niepirogennym opakowaniu
- 1 x ostrze - skalpel 6,5 cm – zakrzywiony- zapakowany
- 1 x samoprzylepny, przezroczysty opatrunek 10 cm x 15 cm
- 6 x kompresy gazowe 7,5 cm x 7,5 cm
- 1 x Imadło chirurgiczne typu Mayo-Hegar 14 cm
- 1 x nieprzylepna , barierowa serweta z włókniny PP + PE, 45 cm x 75 cm
- 1 x serweta 2-częściowa (składa się z 2 oddzielnych serwet) z regulacją otworu, barierowa serweta z włókniny PP + PE ,w rozmiarze 45 cm x 75 cm, o gramaturze - 55 g/m², otwór przylepny
- 1 x igła podskórna, różowa, 18 G 1 1/2 (1,2 x 40 mm); w niepirogennym opakowaniu

Zestaw w opakowaniu jednostkowym wyposażonym w jedną, zewnętrzną, samoprzylepną, dwudzielną etykietę, każda część zawiera te same informacje (numer produktu, LOT, datę ważności), przy czym jedna część jest w formie kodu kreskowego? Pełny skład produktu nadrukowany jest na tylnej stronie opakowania jednostkowego.

Odpowiedź:

Zamawiający dopuszcza

Pytanie 142 – dotyczy Pakietu 36

Czy Zamawiający dopuści możliwość zaoferowania kieszeni w rozmowie 43x38cm? Pozostałe parametry bez zmian.



Odpowiedź:

Zamawiający dopuszcza

Pytanie 143 – dotyczy Pakietu 39

Czy Zamawiający dopuści możliwość zaoferowania zestawu opatrunkowego o następującym składzie:

- 6 x tufery włókninowe, wielkości śliwki (około 19 cm x 20cm, po rozwinięciu)
- 1 x plastikowa pęseta 12,5 cm, niebieska
- 1 x plastikowa pęseta 12,5 cm, zielona

Zestaw w opakowaniu jednostkowym wyposażonym w jedną, zewnętrzną, samoprzylepną, dwudzielną etykietę, każda część zawiera te same informacje (numer produktu, LOT, datę ważności), przy czym jedna część jest w formie kodu kreskowego? Pełny skład produktu nadrukowany jest na tylnej stronie opakowania jednostkowego.

Odpowiedź:

Zgodnie z SIWZ

Pytanie 144 – dotyczy Pakietu 40

Czy Zamawiający dopuści możliwość zaoferowania zestawu do usuwania szwów o następującym składzie:

- 3 x kompres z gazy bawełnianej 7,5 x 7,5 cm
- 1 x metalowa pęseta anatomiczna typu Adson 12 cm
- 1 x nożyczki metalowe ostro/ostre 11,5 cm
- 1 x plastikowa pęseta anatomiczna 12,5 cm

Zestaw w opakowaniu jednostkowym wyposażonym w jedną, zewnętrzną, samoprzylepną, dwudzielną etykietę, każda część zawiera te same informacje (numer produktu, LOT, datę ważności), przy czym jedna część jest w formie kodu kreskowego? Pełny skład produktu nadrukowany jest na tylnej stronie opakowania jednostkowego.

Odpowiedź:

Zamawiający dopuszcza

Pytanie 145 – dotyczy Pakietu 41

Czy Zamawiający dopuści możliwość zaoferowania zestawu do usuwania zszywek o następującym składzie:

- 1 x kleszczyki jednorazowe do usuwania zszywek staplera
- 4 x ES kompres z gazy 7,5 x 7,5 cm, 8 warstw 17 nitek
- 2 x rękawica nitrylowa bezpudrowa M

Odpowiedź:

Zamawiający dopuszcza

Pytanie 146 – dotyczy Pakietu 45

Czy Zamawiający dopuści możliwość zaoferowania serwety w rozmiarze 90x100cm?

Odpowiedź:

Zgodnie z SIWZ

Pytanie 147 – dotyczy Pakietu 50

Czy Zamawiający dopuści możliwość zaoferowania podkładu w rozmiarze 90x170cm ± 10 cm, nie będących wyrobami medycznymi, zakwalifikowanych przez producenta jako wyroby użytkowe, których nie zgłasza się do rejestru wyrobów medycznych?



Odpowiedź:

Zgodnie z SIWZ

Pytanie 148 – dotyczy Pakietu 62

Czy Zamawiający dopuści możliwość zaoferowania koszuli wykonanej z włókniny polipropylenowa o gramaturze 38 g/m², będącej wyrobem higienicznym? Pozostałe parametry bez zmian.

Odpowiedź:

Zamawiający dopuszcza

Pytanie 149 – dotyczy Pakietu 63

Czy Zamawiający dopuści możliwość zaoferowania serwety w rozmiarze 90x75cm? Pozostałe parametry bez zmian.

Odpowiedź:

Zamawiający dopuszcza

Pytanie 150 – dotyczy Pakietów 33, 34

Zwracamy się z prośbą do Zamawiającego o odstąpienie od wymogu spełniania przez w/w zestawy wymagań normy PN-EN 13795 1-3 z jednoczesnym dopuszczeniem możliwości zaoferowania zestawów ambulatoryjnych, w których składzie znajdują się serwety spełniające w/w normę.

Odpowiedź:

Zgodnie z SIWZ

Pytanie 151 – dotyczy Pakietu 61 – zwracamy się z prośbą do Zamawiającego o odstąpienie od wymogu spełniania przez w/w zestawy wymagań normy ISO 14001?

Odpowiedź:

Zgodnie z SIWZ

Pytanie 152

Czy Zamawiający zgadza się, aby dokonano modyfikacji zapisu w §8 pkt. 3.1. wzoru umowy, zmieniając wyrażenie „10% wartości umowy” na wyrażenie „10% **niezrealizowanej części wynagrodzenia** umownego brutto”?

Uzasadnione jest aby kara umowna za odstąpienie/wypowiedzenie/rozwiązanie umowy była naliczana od wartości niezrealizowanej części umowy, nie zaś od wartości całej umowy. W przeciwnym razie, w przypadku odstąpienia/wypowiedzenia/rozwiązania umowy po zrealizowaniu jej znaczącej części, kara umowna byłaby niewspółmiernie wysoka w stosunku do wartości niezrealizowanej części umowy, a nawet mogłaby przewyższać wartość niezrealizowanej części umowy. Taka kara byłaby rażąco wygórowana w rozumieniu art. 484 § 2 Kodeksu cywilnego i naruszałaby zasadę proporcjonalności wyrażoną w art. 7 ust. 1 ustawy Prawo zamówień publicznych.

Odpowiedź:

Zgodnie z SIWZ

Pytanie 153

Wnosimy o wprowadzenie do umowy nowego paragrafu regulujące skutki wystąpienia siły wyższej mającej wpływ na realizację obowiązków wynikających z łączącej strony umowy. Proponowane brzmienie:



Siła Wyższa

1. *Strony umowy zgodnie postanawiają, że nie są odpowiedzialne za skutki wynikające z działania siły wyższej, w szczególności pożaru, powodzi, ataku terrorystycznego, klęsk żywiołowych, zagrożeń epidemiologicznych, a także innych zdarzeń, na które strony nie mają żadnego wpływu i których nie mogły uniknąć bądź przewidzieć w chwili podpisania umowy (siła wyższa).*
2. *Strona umowy, u której wyniknęły utrudnienia w wykonaniu umowy wskutek działania siły wyższej, jest obowiązana do bezzwłocznego poinformowania drugiej strony o wystąpieniu i ustaniu działania siły wyższej. Zawiadomienie to określa rodzaj zdarzenia, jego skutki na wypełnianie zobowiązań wynikających z Umowy, zakres asortymentu, którego dotyczy, i środki przedsięwzięte, aby te konsekwencje złagodzić.*
3. *Strona, która dokonała zawiadomienia o zaistnieniu działania siły wyższej, jest zobowiązana do kontynuowania wykonywania swoich zobowiązań wynikających z Umowy, w takim zakresie, w jakim jest to możliwe, jak również jest zobowiązana do podjęcia wszelkich działań zmierzających do wykonania przedmiotu umowy, a których nie wstrzymuje działanie siły wyższej.*
4. *Obowiązki, których Strona nie jest w stanie wykonać na skutek działania siły wyższej, na czas działania siły wyższej ulegają zawieszeniu, tzn. w czasie działania siły wyższej ww. obowiązki nie są wykonywane, a terminy ich wykonania ulegają przedłużeniu o okres działania siły wyższej. W czasie istnienia utrudnień w wykonaniu umowy na skutek działania siły wyższej w szczególności nie nalicza się przewidzianych kar umownych ani nie obciąża się drugiej strony umowy kosztami zakupów interwencyjnych.*
5. *W przypadku, gdy utrudnienia w wykonaniu umowy na skutek działania siły wyższej utrzymują się dłużej niż trzy miesiące od czasu stwierdzenia wystąpienia siły wyższej, każda ze stron może rozwiązać umowę ze skutkiem natychmiastowym w części objętej działaniem siły wyższej. Rozwiązanie umowy ze skutkiem natychmiastowym następuje w formie pisemnej pod rygorem nieważności.*

Wprowadzenie powyższej regulacji pozwoli na jednoznaczne określenie obowiązków stron w przypadku wystąpienia siły wyższej. Wskazać bowiem należy, iż siła wyższa traktowana jest jako jedna z przesłanek wyłączających odpowiedzialność na zasadzie ryzyka, a więc również umożliwiającą wykonawcy uwolnienie się od ponoszenia odpowiedzialności za niewykonanie lub niewłaściwe wykonanie tej umowy, w tym za uchybienia terminowi wykonania zakontraktowanych prac czy dostaw. Jednakże w celu zapewnienia ochrony interesów obu stron umowy w przypadku wystąpienia siły wyższej wprowadzenie powyższych zapisów pozwoli na podjęcie działań mających na celu ograniczenie negatywnych skutków wynikających z tego stanu.

Odpowiedź:

Zgodnie z SIWZ

Pytanie 154 - dotyczy Pakietu 61

Czy Zamawiający dopuści możliwość zaoferowania zestawu o następującym składzie i parametrach:

- 1 serweta na stolik narzędziowy wzmocniona 140 x 190 cm
- 1 serweta na stolik Mayo wzmocniona 80 x 145 cm, składana teleskopowo
- 1 samoprzylepna serweta operacyjna z padem chłonnym 150 x 240 cm (pad 50 x 75 cm)
- 1 samoprzylepna serweta operacyjna z padem chłonnym 200 x 175 cm (pad 50 x 75 cm)
- 2 samoprzylepne serwety operacyjne z padem chłonnym 75 x 90 cm (pad 36 x 90 cm)



- 1 taśma samoprzylepna 10 x 50 cm

- 4 ręczniki celulozowe 30 x 33 cm

Serwety wykonane z laminatu dwuwarstwowego włóknina-folia o gramaturze 55 g/m², dodatkowo w strefach krytycznych pad chłonny, całkowita gramatura strefy wzmocnionej 110 g/m². Jednocentymetrowa nieprzylepna końcówka przy paskach zabezpieczających tasmy lepne. Laminat odporny na przenikanie płynów (> 200 cm H₂O), wytrzymały na rozrywanie na mokro/sucho (min. 161kPa), wytrzymały na rozciąganie wzdłużne na mokro/sucho (kierunek poprzeczny:

min. 46,6N; kierunek wzdłuż maszyny: min.101N). Klej nierepozycjonowalny.

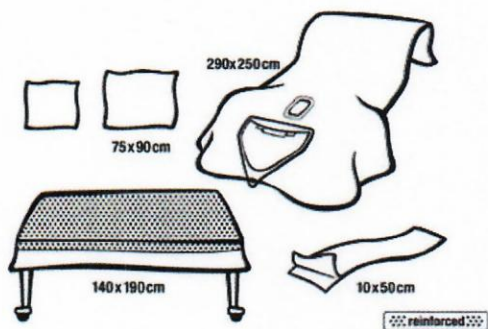
Odpowiedź:

Zgodnie z SIWZ

Pytanie 155 – dotyczy Pakietu 64

Czy Zamawiający dopuści możliwość zaoferowania zestawu o następującym składzie i parametrach:

- 1 serweta na stół narzędziowy wzmocniona 140 x 190 cm
- 1 samoprzylepna serweta ginekologiczna z workiem do zbiórki płynów i otworem (9 x 12 cm) 290 x 250 cm
- 1 nieprzylepna serweta do podłożenia pod pośladki 75 x 90 cm
- 1 taśma samoprzylepna 10 x 50 cm
- 1 ręcznik celulozowy 30 x 33 cm



Odpowiedź:

Zamawiający dopuszcza

Pytanie 156 - dotyczy pakietu 3 pozycja 1

Czy zamawiający w pakiecie 3 pozycja 1 dopuszcza zestaw zawierający dodatkowo 4 szt. ręczników chłonnych i taśmę lepną? Pozostałe wymagania zgodne z SIWZ.

Odpowiedź:

Zamawiający dopuszcza

Pytanie 157 - dotyczy pakietu 5 pozycja 1

Czy zamawiający w pakiecie 5 pozycja 1 dopuszcza zestaw do cesarskiego cięcia zawierający serwetę o wymaganych w SIWZ wymiarach z otworem 38x32 cm wypełniony folią chirurgiczną?

Odpowiedź:

Zgodnie z SIWZ

Pytanie 158 - dotyczy pakietu 6 pozycja 1



Czy zamawiający w pakiecie 6 pozycja 1 dopuszcza zestaw do zabiegów ginekologicznych dolnych o składzie:

1. Serweta o wymiarach 200/270x215cm, zintegrowana z nogawicami i ekranem anestetycznym, posiada otwór w okolicy krocza o wymiarach 13x24 cm
2. Serweta ginekologiczna o wymiarach 60x116, wyposażona w samoprzylepny otwór o wymiarach 8 x 11 cm, zintegrowany worek do przechwytywania płynów oraz możliwość przymocowania serwety do fartuch operującego za pomocą taśmy.
3. Ręczniki chłonne – 2 szt.
4. Organizator przewodów – 1 szt.
5. Osłona stolika Mayo o wymiarach 79x145 cm,
6. Serweta na stół narzędziowy – owinięcie zestawu – o wymiarach 150 x 190 cm.

Pozostałe parametry zgodne z SIWZ.

Odpowiedź:

Zgodnie z SIWZ

Pytanie 159 - dotyczy pakietu 7 pozycja 1

Czy zamawiający w pakiecie 7 pozycja 1 dopuszcza zestaw do laparoskopii ginekologicznej o minimalnym składzie i wymiarach:

- serweta o wymiarach 180-250x220-280cm, zintegrowana z nogawicami i ekranem anestetycznym, w okolicy jamy brzusznej z otworem prostokątnym o wym. 20-30x20-30cm, w części kroczonej serweta posiada otwór z zabezpieczeniami w postaci osłony w o wym. 113x24 cm, obłożenie jest wyposażone w 4 zintegrowane kieszenie –1szt.,
- taśma lepna –1szt.
- serweta na stół Mayo 60-80x120-150cm –1szt.,
- serweta na stół (owinięcie zestawu) o wymiarze 145-155x195-205cm –1szt.

Pakowana zgodnie z ustawą o wyrobach medycznych. Opakowanie ma posiadać informacje o dacie ważności i nr serii w formie min. dwóch naklejek do umieszczenia w dokumentacji medycznej.

Odpowiedź:

Zamawiający dopuszcza

Pytanie 160 - dotyczy pakietu 8 pozycja 1

Czy zamawiający w pakiecie 8 pozycja 1 dopuści do postępowania sterylnej pokrowiec foliowy na przewody

- wykonany z mocnej przezroczystej folii PE,
- do artroskopii lub laparoskopii,
- teleskopowo złożony z taśmami do mocowania na końcówkach,
- pokrowiec o wymiarach min. 18x200-250cm.

Odpowiedź:

Zamawiający dopuszcza

Pytanie 161 - dotyczy pakietu 9 pozycja 1

Czy zamawiający w pakiecie 9 pozycja 1 dopuści serwetę :

- o wymiarze min. 90-100x150cm,
- sterylna,
- wykonana z min. dwuwarstwowego nieprzemakalnego laminatu o gramaturze min. 60,5 g/m²,
- min. nieprzemakalności 120cm H₂O,
- wytrzymałość na rozrywanie min. 90 Kpa,



- pakowana pojedynczo, zebrana w opakowanie transportowe 60 szt.

Odpowiedź:

Zamawiający dopuszcza

Pytanie 162 - dotyczy pakietu 31 pozycja 1

Czy zamawiający w pakiecie 31 dopuści do postępowania folię o wymiarze 15x26 cm z powierzchnią pracy 15x20 cm?

Odpowiedź:

Zamawiający dopuszcza

Pytanie 163 - dotyczy pakietu 35 pozycja 1

Czy zamawiający w pakiecie 35 pozycja 1 dopuści do postępowania zestaw:

Rozszerzony zestaw sterylny do cięcia cesarskiego

- wykonany z włókniny laminowanej min. dwuwarstwowej o gramaturze min. 56g/m²,
- spełniające wymogi normy EN 13795 (1-3).
w składzie:

- serweta 300-320x180-260cm z otworem prostokątnym 32x38cm, wypełniony folią chirurgiczną, serweta posiada okalający zintegrowany worek do przychwytywania płynów wyposażony w sztywnik i zawór drenażowy – 1 szt.,
- pokrowiec na stół Mayo 60-80x120-150cm,
- serweta na stół (owinięcie zestawu) o wym. 100-150x150-200cm.
- fartuch chirurgiczny – 3 szt., w rozmiarze L, 2xXL, z włókniny typu SMS o gram. min. 35g/m²,
- kompres gazowy – 80 szt., z gazy 17 nitkowej, 8 warstw., o wym. 10cm/10cm ze znaczn. RTG,
- chusta laparotomijna – 5 szt., z gazy 20 nitkowej, 4 warstw., ze znaczn. RTG oraz tasiemkę w kolorze niebieskim,
- skalpel chirur. z wysuwającym ostrzem, rozmiar 23,
- kleszczyki blokowane 24,7cm do mat. oper.,

Opakowanie ma posiadać informacje o dacie ważności i nr serii w postaci min. dwóch naklejek do umieszczenia w dokumentacji medycznej.

Odpowiedź:

Zamawiający dopuszcza

Pytanie 164 - dotyczy pakietu 56 pozycja 1

Czy zamawiający w pakiecie 56 pozycja 1 wyrazi zgodę na zaoferowanie następującego zestawu:

- Osłona foliowa na sprzęt okrągła 140 cm – 2 szt.;
- Fartuch chirurgiczny rozmiar L – 2 szt., XL – 1 szt.;
- Pojemnik plastikowy (misczka) 0.5 l – 3 szt.;
- Pojemnik plastikowy na kable 2500 ml z ogranicznikiem – 1 szt.;
- Patyk do mycia z gąbką – 1 szt.;
- Strzykawki:
 - 20 ml luerlock (wkręcana) – 2 szt.
 - 10 ml luerlock (wkręcana) – 2 szt.
 - 20 ml – 1 szt.
 - 10 ml – 1 szt.;
- Trzonek z ostrzem nr 11 – 1 szt.;



- Igły iniekcyjne rozm. 12 – 1 szt., rozm. 8 – 1 szt.;

- Gaziki z nitką rtg rozm. 10 x 10 – 30 szt.

Opakowanie ma zawierać informację o dacie ważności i nr serii w formie min. dwóch naklejek do umieszczenia w dokumentacji medycznej.

Odpowiedź:

Zgodnie z SIWZ

Pytanie 165 - dotyczy pakietu 57 pozycja 1

Czy zamawiający w pakiecie 56 pozycja 1 wyrazi zgodę na zaoferowanie następującego zestawu:

Jednorazowy sterylny zestaw do angiografii, w składzie:

- Serweta angiograficzna 240 x 370 wyposażona w dwa otwory o wymiarach 7 x 10 cm cm otoczone taśmą samoprzylepną. Serweta zintegrowana z przezroczystymi panelami foliowymi na pulpit sterowniczy po dwóch stronach obłożenia;

- Osłona foliowa na sprzęt okrągła 140 cm – 2 szt.;

- Fartuch chirurgiczny rozm. L – 2 szt., XL – 1 szt.;

- Pojemnik plastikowy (miseczka) 0.5 l – 3 szt.;

- Patyk do mycia z gąbka – 1 szt.;

- Strzykawki:

- 20 ml luerlock (wkręcana) – 2 szt.

- 10 ml luerlock (wkręcana) – 2 szt.

- 20 ml – 1 szt.

- 10 ml – 1 szt.;

- Trzonek z ostrzem nr 11 – 1 szt.;

- Igły iniekcyjne rozm. 12 – 1 szt., rozm. 8 – 1 szt.;

- Gaziki z nitką rtg rozm. 10 x 10 – 30 szt.

Opakowanie ma zawierać informację o dacie ważności i nr serii w formie min. dwóch naklejek do umieszczenia w dokumentacji medycznej.

Odpowiedź:

Zamawiający dopuszcza pod warunkiem, że Wykonawca miał na myśli Pakiet nr 57.

Pytanie 166 - dotyczy pakietu 61 pozycja 1

Czy zamawiający w pakiecie 61 pozycja 1 wyrazi zgodę na zaoferowanie następującego zestawu:

Sterylny zestaw uniwersalny do zabiegów chirurgicznych. Skład min. zestawu:

-1 x serweta na stolik instrumentariuszki 150 x 190 cm z folii PE min. 50 μ ze wzmocnieniem (owinięcie zestawu)

-1x serweta na stolik Mayo 79 x 145 składana rewersowo

-2 x serweta 75 x 90 cm, przylepna na całej długości dłuższego boku

-1 x serweta 175 x 175 cm, przylepna, z organizatorami przewodów

-1 x serweta 150 x 240 cm, przylepna, z organizatorami przewodów

-1 x taśma lepna 9x49 cm.

-4 x ręcznik chłonny 18x25 cm,

Serwety okrywające pacjenta wykonane z laminatu, min. trójwarstwowego o gramaturze max. 68 g/m², (współczynnik pylenia $\leq 1,9 \log_{10}$). W celu ułatwienia aplikacji serwet w rękawicach dwucentymetrowa nieprzylepna końcówka przy paskach zabezpieczających taśmy lepne. Laminat odporny na przenikanie płynów (> 195 cm H₂O), wytrzymały na rozrywanie na mokro/sucho (min. 190kPa), wytrzymały na rozciąganie wzdłużne na mokro/sucho (min. 68 N). Warstwa wzmocnienia w serwetach na stolik narzędziowy Mayo i zespolona z folią na całej powierzchni wzmocnienia. Zestaw spełnia wymagania dla procedur wysokiego ryzyka wg normy EN 13795, pakowany



sterylnie w foliową torbę z portami do sterylizacji, posiada min. 2 etykiety samoprzylepne do dokumentacji medycznej zawierające min.: nr katalogowy, nr lot, datę ważności, nazwę producenta. Producent spełnia wymogi normy środowiskowej ISO 14001 potwierdzony certyfikatem.

Odpowiedź:

Zamawiający dopuszcza

Pytanie 167 – dotyczy Pakietu 31, 56 i 57

Czy zamawiający w pakiecie 31, 56 i 57 dopuści niesterylną próbkę w celu potwierdzenia jakości jak i składu zaoferowanych zestawów? Prośba wynika z tego, że produkcja sterylnych próbek trwa ok 4 tygodni.

Odpowiedź:

Zgodnie z SWIZ

Pytanie 168

Zwracamy się z prośbą o modyfikację zapisu umowy §7 ust.2 na następujący:
Za brak wyładunku i wniesienia towaru do Apteki oraz do Magazynu Zamawiającego, Zamawiający naliczy karę umowną w wysokości 50,00 zł za każde zdarzenie

Odpowiedź:

Zgodnie z SWIZ

Pytanie 169 – dotyczy Pakietu 1

Prosimy Zamawiającego o dopuszczenie fartucha wykonanego z włókniny polipropylenowej, niesterylnego o rozmiarze L, mankiety fartucha wykończone gumką, pozostałość zgodnie z SIWZ.

Odpowiedź:

Zgodnie z SWIZ

Pytanie 170 – dotyczy Pakietu 3

Prosimy Zamawiającego o dopuszczenie sterylne obłożenia uniwersalnego o gramaturze 55 g/m², owiniętego w serwetę o wymiarach 140x190cm, który służy jako pokrycie stolika instrumentalnego, pozostałość zgodnie z SIWZ.

Odpowiedź:

Zamawiający dopuszcza

Pytanie 171 – dotyczy Pakietu 4

Prosimy Zamawiającego o dopuszczenie zestawu o składzie:

- 1 x serweta na stolik narzędziowy 140x190 cm z folii PE 50μ ze wzmocnieniem (owinięcie zestawu)
- 1 x serweta na stolik Mayo 80x142 cm ze wzmocnieniem, składana rewersowo
- 2 x serwety boczne 75x90 cm, przylepna na dłuższym boku
- 1 x serweta dolna 175x175 cm, przylepna
- 1 x serwetę górna 150x240 cm, przylepna (taśma lepna dł. ok 80 cm)
- 1 x taśma lepna 9x50 cm
- 4 x ręcznik chłonny z mikrosiecią zabezpieczająca przed rozrywaniem 20x30 +/-2cm

Tolerancja rozmiarów +/-2 cm

Serwety okrywające pacjenta wykonane z chłonnego na całej powierzchni laminatu 2-warstwowego o gramaturze max.58g/m², dobrze układającego się na pacjencie, odpornego na przenikanie płynów > 175 cm H₂O) odpornego na rozzerwanie na mokro/sucho (min. 145 kPa), niepyłącego (współczynnik pylenia ≤ 1,7 log10). W celu ułatwienia aplikacji serwety złożone



książkowo, z nieprzylepnymi końcówkami przy taśmach o szerokości ok. 5cm zabezpieczającymi część lepną serwet pozwalające w rękawicach jednych ruchem odkryć część lepną do aplikacji serwet na pacjencie. I klasa palności. Zestaw spełnia wymagania dla procedur wysokiego ryzyka wg normy EN 13795 pakowany sterylnie w przezroczystą, foliową torbę z portami do sterylizacji, posiada 4 etykiety samoprzylepne do dokumentacji medycznej zawierające: numer katalogowy, numer lot, datę ważności, nazwę producenta w tym 2 etykiety dodatkowo z kodem EAN. Sterylizacja EO. Zestawy pakowane zbiorczo w worek foliowy, następnie karton.

Odpowiedź:

Zgodnie z SIWZ

Pytanie 172 – dotyczy Pakietu 5

Prosimy Zamawiającego o dopuszczenie zestawu o składzie:

- 1 x serweta na stolik narzędziowy 140x190 cm z folii PE 50 μ ze wzmocnieniem (owinięcie zestawu)
- 1 x serweta na stolik Mayo 80x142 cm, ze wzmocnieniem chłonnym 55x90+/-2 cm
- 1 x kocyk dla noworodka 100x105 cm
- 4 x ręcznik chłonny 20x30 cm z mikrościągą zabezpieczająca przed rozerwaniem
- 1 x przylepna kieszeń na narzędzia jednokomorowa 30x50 +/-3 cm wykonana z mocnej folii PE
- 1 x serweta do cięcia cesarskiego 200/250x320 +/-10cm z obłożeniem ramion stołu, z otworem 40x35+/-3cm wypełnionym folią chirurgiczną, ze zintegrowaną torbą na płyny 360^o z 2 portami do ssaka, ze wzmocnieniem chłonnym 50x35+/- 3cm, ze zintegrowanymi 3 organizatorami przewodów typu rzep. Część główna serwety osłaniająca pacjentkę wykonana z bilaminatu o gramaturze max. 58g/m², odpornego na przenikanie płynów > 178 cm H₂O. Zestaw spełnia wymagania dla procedur wysokiego ryzyka wg normy EN 13795 pakowany sterylnie w przezroczystą, foliową torbę z portami do sterylizacji, posiada 4 etykiety samoprzylepne do dokumentacji medycznej zawierające: numer katalogowy, numer lot, datę ważności oraz nazwę producenta w tym 2 etykiety dodatkowo zawierające kod kreskowy. Sterylizacja EO. Zestawy pakowane zbiorczo w worek foliowy, następnie karton. Producent spełnia wymogi normy środowiskowej ISO 14001 potwierdzonej certyfikatem.

Odpowiedź:

Zgodnie z SIWZ

Pytanie 173 – dotyczy Pakietu 8

Prosimy Zamawiającego o dopuszczenie sterylnego pokrowca foliowego składanego pierścieniowo, pozostałość zgodnie z SIWZ.

Odpowiedź:

Zamawiający dopuszcza

Pytanie 174 – dotyczy Pakietu 8

Prosimy Zamawiającego o dopuszczenie sterylnego pokrowca foliowego o rozmiarze 13 x 240 cm, pozostałość zgodnie z SIWZ.

Odpowiedź:

Zamawiający dopuszcza

Pytanie 175 – dotyczy Pakietu 11

Prosimy Zamawiającego o dopuszczenie fartucha wykonanego z włókniny polipropylenowej, niesterylnego o rozmiarze L, mankiety fartucha wykończone gumką, pozostałość zgodnie z SIWZ.



Odpowiedź:

Zgodnie z SWIZ

Pytanie 176 – dotyczy Pakietu 12

Prosimy Zamawiającego o dopuszczenie fartucha chirurgicznego o rozmiarze L, XL, XXL, pozostałość zgodnie z SIWZ.

Odpowiedź:

Zgodnie z SIWZ

Pytanie 177 – dotyczy Pakietu 13

Prosimy Zamawiającego o dopuszczenie barierowego fartucha izolacyjnego wykonanego z folii polietylenowej o gramaturze 25 g/m² w kolorze niebieskim. Fartuch zakładany przez głowę, rękawy zakończone foliową pętlą na kciuk. Wymiary – rozmiar L – długość fartucha: 114 cm, obwód fartucha na dole: 94 cm, rozmiar XL - długość fartucha: 134 cm, obwód fartucha na dole: 113 cm. Produkt oznaczony jako środek ochrony osobistej kat. I.

Odpowiedź:

Zgodnie z SIWZ

Pytanie 178 – dotyczy Pakietu 17

Prosimy Zamawiającego o dopuszczenie czepka chirurgicznego o gramaturze 12 g/m², pozostałość zgodnie z SIWZ.

Odpowiedź:

Zgodnie z SIWZ

Pytanie 179 – dotyczy Pakietu 18

Prosimy Zamawiającego o dopuszczenie czepka o kroju furażerki uniwersalnego, oddychającego z możliwością wywijania, wiązany na troki, część boczna wykonana z wzmocnionej włókniny absorpcyjnej pochłaniającej pot o gramaturze 47 g/m², część górna przewiewna z polipropylenu SMS o gramaturze max. 10 g/m². Zgodny z EN 13485 i EN 14001, potwierdzone certyfikatem.

Odpowiedź:

Zamawiający dopuszcza

Pytanie 180 – dotyczy Pakietu 20

Prosimy Zamawiającego o dopuszczenie prześcieradła o długości: 210 cm oraz o szerokości: 140 cm o gramaturze min. 17 g/m².

Odpowiedź:

Zgodnie z SIWZ

Pytanie 181 – dotyczy Pakietu 21

Prosimy Zamawiającego o dopuszczenie kompletu pościeli o gramaturze min. 18g/m² o następujących wymiarach: prześcieradło długość: 210 cm szerokość: 140 cm poszwa na kołdrę długość: 200 cm szerokość: 140 cm poszewka na poduszkę długość: 80 cm szerokość: 80 cm.

Odpowiedź:

Zgodnie z SWIZ

Pytanie 182 – dotyczy Pakietu 29

Prosimy Zamawiającego o dopuszczenie fartucha chirurgicznego o rozmiarze S/M, pozostałość zgodnie z SIWZ.



Odpowiedź:

Zgodnie z SIWZ

Pytanie 183 – dotyczy Pakietu 32

Prosimy Zamawiającego o dopuszczenie maski trzywarstwowej, pozostałość zgodnie z SIWZ.

Odpowiedź:

Zamawiający dopuszcza

Pytanie 184 – dotyczy Pakietu 33

Prosimy o dopuszczenie zestawu do wklucia centralnego o następujących składzie:

1 x Serweta na stół narzędziowy 100 x 110 cm,

10 x Gazik 17N, 12W, 7,5 x 7,5 cm

1 x Patyk z gąbką do dezynfekcji, długość 18 cm

1 x Serweta nieprzylepna do okrycia pacjenta 90 x 150cm bilaminat, 58 g/cm²

2 x Serweta typu U, przylepna 45 x 75cm bilaminat, 58 g/cm²

1 x Taca dwukomorowa 12x23x5cm, niebieska

Zestaw zapakowany w przezroczystą, foliową torbę z portami do sterylizacji, posiada 4 samoprzylepne etykiety do dokumentacji medycznej zawierające: numer katalogowy, numer lot, datę ważności, nazwę producenta i kod EAN. Sterylizacja EO.

Odpowiedź:

Zamawiający dopuszcza

Pytanie 185 – dotyczy Pakietu 36

Prosimy Zamawiającego o dopuszczenie kieszeni foliowej o rozmiarze 41 x 33 cm, pozostałość zgodnie z SIWZ.

Odpowiedź:

Zamawiający dopuszcza

Pytanie 186 – dotyczy Pakietu 49

Prosimy o dopuszczenie folii o wymiarze powierzchni lepnej 56x80cm, pozostałość zgodnie z SIWZ.

Odpowiedź:

Zamawiający dopuszcza

Pytanie 187 – dotyczy Pakietu 31,46,47,48,49

Z uwagi na fakt, że folia operacyjna posiada powierzchnię użytkową czyli lepnią i powierzchnię całkowitą (lepnią powiększoną o paski do aplikacji) prosimy Zamawiającego o potwierdzenie, że podane w SIWZ rozmiary odnoszą się do powierzchni lepnej folii?

Odpowiedź:

Zamawiający potwierdza, że podane rozmiary dotyczą powierzchni lepnej.

Pytanie 188 – dotyczy Pakietu 53,54,55

Prosimy Zamawiającego o wyjaśnienie czy w trosce o jakość produktu zamawiający oczekuje, że podkłady będą posiadały certyfikaty jakościowe ISO 13485 i ISO 14001, wystawione przez jednostki notyfikowane?

Odpowiedź:

Zamawiający dopuszcza, nie wymaga



Pytanie 189 – dotyczy Pakietu 58

Prosimy Zamawiającego o dopuszczenie osłony foliowej okrągłej o rozmiarze: szerokość - 100 cm, wysokość – 50 cm, średnica - 58 cm, pozostałość zgodnie z SIWZ.

Odpowiedź:

Zgodnie z SIWZ

Pytanie 190 – dotyczy Pakietu 59

Prosimy Zamawiającego o dopuszczenie osłony foliowej okrągłej o rozmiarze: szerokość - 120 cm, wysokość – 60 cm, średnica - 72 cm, pozostałość zgodnie z SIWZ.

Odpowiedź:

Zgodnie z SIWZ

Pytanie 191 – dotyczy Pakietu 60

Prosimy Zamawiającego o dopuszczenie niesterylnego kocyka jednorazowego użytku do okrycia pacjenta 110x210 cm o gramaturze : 144 g/m²; waga kocyka ok. 332g, z możliwością podgrzania do 60 stopni do 48 godzin wykonany z włókniny polipropylenowej 28g/m² (warstwa zewnętrzna) i z poliestru 88g/m² (wypełnienie) z przeszyciami na całej powierzchni zapobiegającymi przemieszczaniu się elementów poszczególnych warstw, szwy zgrzewane ultradźwiękowo, kolor biały. Produkt niepylący (wskaźnik pylenia $\leq 1,9\log_{10}$), I klasa palności. Pakowany w torby foliowe po 30 szt. Producent spełnia wymogi Systemu Zarządzania Jakością dla Wyrobów Medycznych EN ISO 13485.

Odpowiedź:

Zgodnie z SIWZ

Pytanie 192 – dotyczy Pakietu 18

Czy Zamawiający dopuści możliwość zaferowania czepka chirurgicznego wykonanego w całości z perforowanej włókniny o gramaturze 25 g/m² w kształcie furażerki, wiązany z tyłu na troki, część przednia wydłużona z możliwością wywinięcia?

Odpowiedź:

Zgodnie z SIWZ

Pytanie 193 – dotyczy Pakietu 34

Czy Zamawiający dopuści możliwość zaferowania zestawu o następującym składzie:

1x serweta dwuwarstwowa na stół narzędziowy 75x75 cm (opakowanie zestawu)

1x serweta dwuwarstwowa epiduralna przylepna 60x75 cm, otwór przylepny romb 10x10 cm decentralnie

1x igła iniekcyjna 25G, 0,50x40mm

1x igła iniekcyjna 18G, 1,20x40mm

1x strzykawka 2ml Luer, 2 części, biała, centralna

1x strzykawka 5ml Luer, 2 części, biała, decentralna

1x opatrunek na ranę operacyjną 7,2x5 cm

1x kleszczyki plastikowe proste do mycia pola operacyjnego 19 cm, niebieskie

3x kompres z włókniny 10x10 cm, 6 warstw, 30 g/m²

6x tupfer z gazy 24x24 cm, 20 nitek

1x pojemnik plastikowy 120 ml przezroczysty niebieski

Odpowiedź:

Zgodnie z SIWZ



Pytanie 194 – dotyczy Pakietu 35

Czy Zamawiający dopuści możliwość zaoferowania zestawu o następującym składzie:

- 1x serweta na stół narzędziowy wzmocniona 190x140 cm (opakowanie zestawu)
- 1x serweta na stolik Mayo 80x145 cm
- 1x serweta do cięcia cesarskiego dwuwarstwowa o gr. 55g/m² w rozm. 260x320 cm, otwór 21x13,5 cm (folia na brzegach). Wbudowany uchwyt Velcro. Wbudowany worek na płyny 360 stopni bez zaworu drenażowego. Bez osłon na kończyny
- 1x serweta dla noworodka 87x90 cm
- 1x fartuch chirurgiczny standard L
- 2x fartuch chirurgiczny standard XL
- 5x chusta z gazy z chipem RTG 45x45 cm 4 warstwy 20 nitek biała
- 20x kompres z gay RTG 10x10 cm 12 warstw 17 nitek a 10 sztuk krep
- 1x opatrunek pooperacyjny 25x10 cm
- 1x pojemnik na ostrza i igły 10 miejsc magnetyczny
- 2x ręcznik celulozowy 33x30 cm

Odpowiedź:

Zgodnie z SIWZ

Pytanie 195 – dotyczy Pakietu 56

Czy Zamawiający dopuści możliwość zaoferowania zestawu o następującym składzie:

- 1x serweta na stół narzędziowy wzmocniona 240x150 cm (opakowanie zestawu)
- 1x serweta angiograficzna 210x300 cm, 2x otwór Ø 8/16 cm (folia operacyjna na brzegach).
- Przezroczysta osłona na pulpit po prawej Pacjenta
- 1x fartuch chirurgiczny wzmocniony L
- 40x kompres z gazy 10x10 cm, 12 warstw 17 nitek
- 1x Kleszczyki anatomiczne Halstead Mosquito zagięte 12,5 cm
- 1x strzykawka Luer-Lock 10ml 3 części, przezroczysta
- 2x strzykawka Luer 20 ml 2 części, zielona
- 1x strzykawka Luer 10 ml 2 części, przezroczysta
- 1x igła angiograficzna 18G, 1,30x70mm
- 1x igła iniekcyjna bezpieczna 21G, 0,80x40 mm
- 1x igła iniekcyjna bezpieczna 18G, 1,20x40 mm
- 1x skalpel bezpieczny nr 11
- 1x pojemnik plastikowy 1000ml przezroczysty
- 1x pojemnik plastikowy 3000ml niebieski
- 1x pojemnik plastikowy 250 ml czerwony
- 1x kleszczyki plastikowe do mycia pola operacyjnego 24 cm

Odpowiedź:

Zgodnie z SWIZ

Pytanie 196 – dotyczy Pakietu 57

Czy Zamawiający dopuści możliwość zaoferowania zestawu o następującym składzie:

- 1x serweta na stół narzędziowy wzmocniona 240x150 cm (opakowanie zestawu)
- 1x serweta angiograficzna 210x300 cm, 2x otwór Ø 8/16 cm (folia operacyjna na brzegach).
- Przezroczysta osłona na pulpit po prawej Pacjenta
- 1x fartuch chirurgiczny wzmocniony L
- 40x kompres z gazy 10x10 cm, 12 warstw 17 nitek
- 1x Kleszczyki anatomiczne Halstead Mosquito zagięte 12,5 cm



1x strzykawka Luer-Lock 10ml 3 części, przezroczysta
 2x strzykawka Luer 20 ml 2 części, zielona
 1x strzykawka Luer 10 ml 2 części, przezroczysta
 1x igła angiograficzna 18G, 1,30x70mm
 1x igła iniekcyjna bezpieczna 21G, 0,80x40 mm
 1x igła iniekcyjna bezpieczna 18G, 1,20x40 mm
 1x skalpel bezpieczny nr 11
 1x pojemnik plastikowy 1000ml przezroczysty
 1x pojemnik plastikowy 3000ml niebieski
 1x pojemnik plastikowy 250 ml czerwony
 1x kleszczyki plastikowe do mycia pola operacyjnego 24 cm

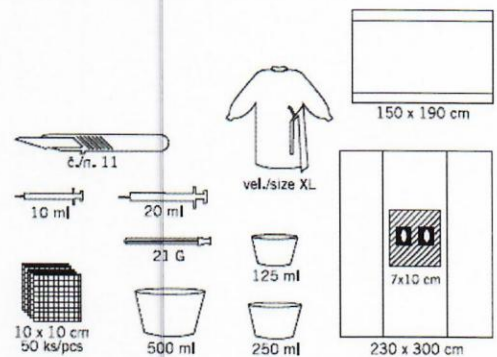
Odpowiedź:

Zgodnie z SWIZ

Pytanie nr 197 – dotyczy Pakietu nr 57

Czy Zamawiający wyrazi zgodę na zaoferowanie w pakiecie nr 57 niżej opisanego zestawu?

- serweta na stół do instrumentarium 150x190cm – 1szt
- serweta angiograficzna 230x300cm z dwoma otworami o wymiarach 7x10cm – 1szt.
- Fartuch jednorazowy rozmiar XL -1szt
- Strzykawka 10ml – 1szt
- Strzykawka 20ml – 1szt
- Igła iniekcyjna zielona 21G – 1szt
- Skalpel jednorazowy nr 11 – 1szt
- Miska medyczna 125ml- 1szt
- Miska medyczna 250ml – 1szt
- Miska medyczna 500ml – 1szt
- Kompresy gazowe 10x10cm – 50szt.



Odpowiedź:

Zgodnie z SIWZ

Pytanie nr 198 – dotyczy Pakietu nr 58

Czy Zamawiający wyrazi zgodę na zaoferowanie w pakiecie nr 58 foliowej osłony na aparaturę medyczną z elastyczną gumką, o średnicy 90cm?

Odpowiedź:

Zamawiający dopuszcza

Pytanie nr 199 – dotyczy Pakietu nr 59

Czy Zamawiający wyrazi zgodę na zaoferowanie w pakiecie nr 59 foliowej osłony na aparaturę medyczną z elastyczną gumką, o średnicy 140cm?

Odpowiedź:

Zamawiający dopuszcza

Pytanie nr 200 – dotyczy Pakietu nr 61

Czy Zamawiający wyrazi zgodę na zaoferowanie w pakiecie nr 61 niżej opisanego zestawu?

1 taśma przylepna 9 x 50 cm
 1 wzmocniona osłona na stół Mayo 79 x 145 cm, wzmocnienie 65 x 85 cm
 2 ręczniki do osuszania rąk 30,5 x 34 cm



2 serwety przylepne 75 x 90 cm
1 serweta przylepna 180 x 180 cm
1 serweta przylepna 150 x 240 cm
1 serweta na stół do instrumentarium 150 x 190 cm, wzmocnienie 75 x 190 cm
Serwety okrywające pacjenta wykonane z chłonnego i nieprzemakalnego na całej powierzchni laminatu dwuwarstwowego pozbawionego pyłących wymagania dla procedur wysokiego ryzyka wg normy EN 13795, pakowany sterylnie w opakowanie Tyvec-folia, które posiada min. 2 etykiety samoprzylepne do dokumentacji medycznej zawierające min.: nr katalogowy, nr lot, datę ważności, nazwę marki. Sterylizacja EO. Producent spełnia wymogi normy ISO 9001 potwierdzony certyfikatem.

Odpowiedź:

Zgodnie z SIWZ

Pytanie nr 201 – dotyczy Pakietu nr 63

Czy Zamawiający wyrazi zgodę na zaoferowanie w pakiecie nr 63 serwety o wymiarach 75x90cm, spełniającej pozostałe wymogi zawarte w SIWZ?

Odpowiedź:

Zamawiający dopuszcza

Pytanie nr 202 – dotyczy Pakietu nr 65

Czy Zamawiający wyrazi zgodę na zaoferowanie w pakiecie nr 65 jednorazowej medycznej maski ochronnej z gumkami typu KN95 będącej wyrobem medycznym, technicznie zgodnym z wymaganiami Dyrektywy Rady o Wyrobach Medycznych 93/42/EWG. Wyrób klasy I typu IIR zgodnie z EN 14683 - posiada poziom filtracji BFE $\geq 98\%$ (testy zgodnie z EN149 z niezależnego, akredytowanego laboratorium badawczego potwierdzają zgodność z wymogami EN149 dla masek FFP2, a nawet wykazały zbliżone wartości przenikania materiału filtracyjnego z wymaganiami dla masek FFP3).

Odpowiedź:

Zamawiający dopuszcza



Pytanie nr 203 – dotyczy Pakietu nr 69

Czy Zamawiający wyrazi zgodę na zaoferowanie w pakiecie nr 69 jednorazowej medycznej maski ochronnej z gumkami typu KN95 będącej wyrobem medycznym, technicznie zgodnym z wymaganiami Dyrektywy Rady o Wyrobach Medycznych 93/42/EWG. Wyrób klasy I typu IIR zgodnie z EN 14683 - posiada poziom filtracji BFE $\geq 98\%$ (testy zgodnie z EN149 z niezależnego, akredytowanego laboratorium badawczego potwierdzają zgodność z wymogami EN149 dla masek FFP2, a nawet wykazały zbliżone wartości przenikania materiału filtracyjnego z wymaganiami dla masek FFP3).

Odpowiedź

Zamawiający dopuszcza



DYREKTOR
Katowickiego Centrum Onkologii

lek. med. Włodzimierz Migacz

 **Śląskie.**

Jednostka ochrony zdrowia Samorządu Województwa Śląskiego.

